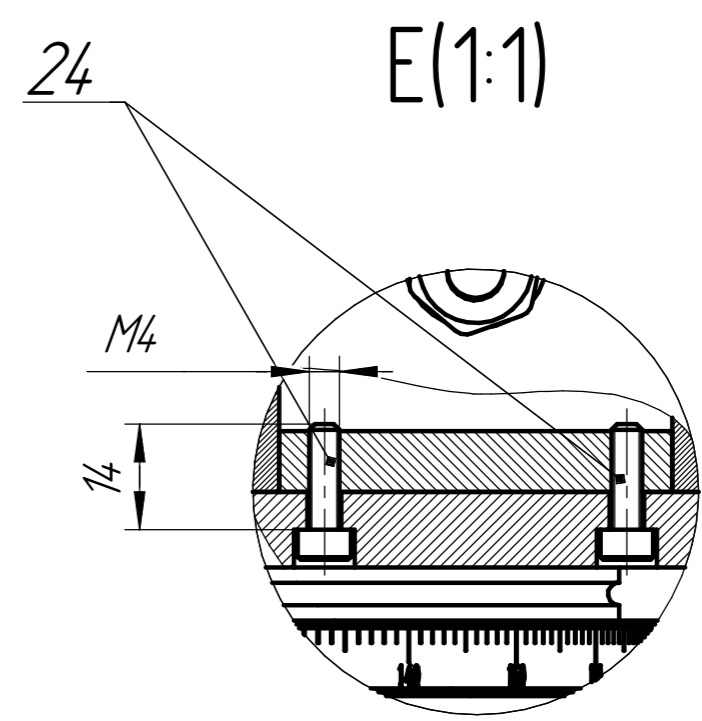
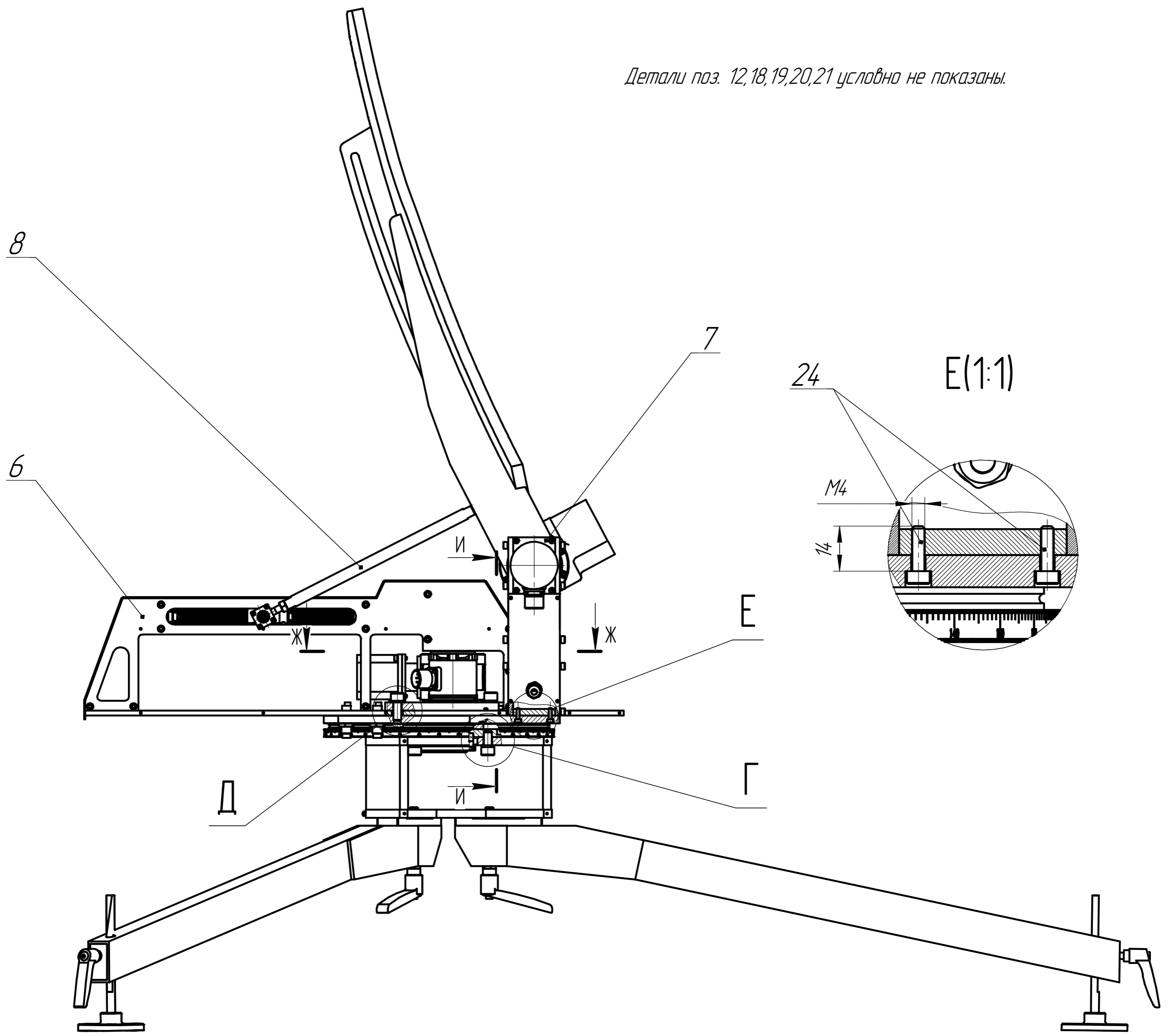


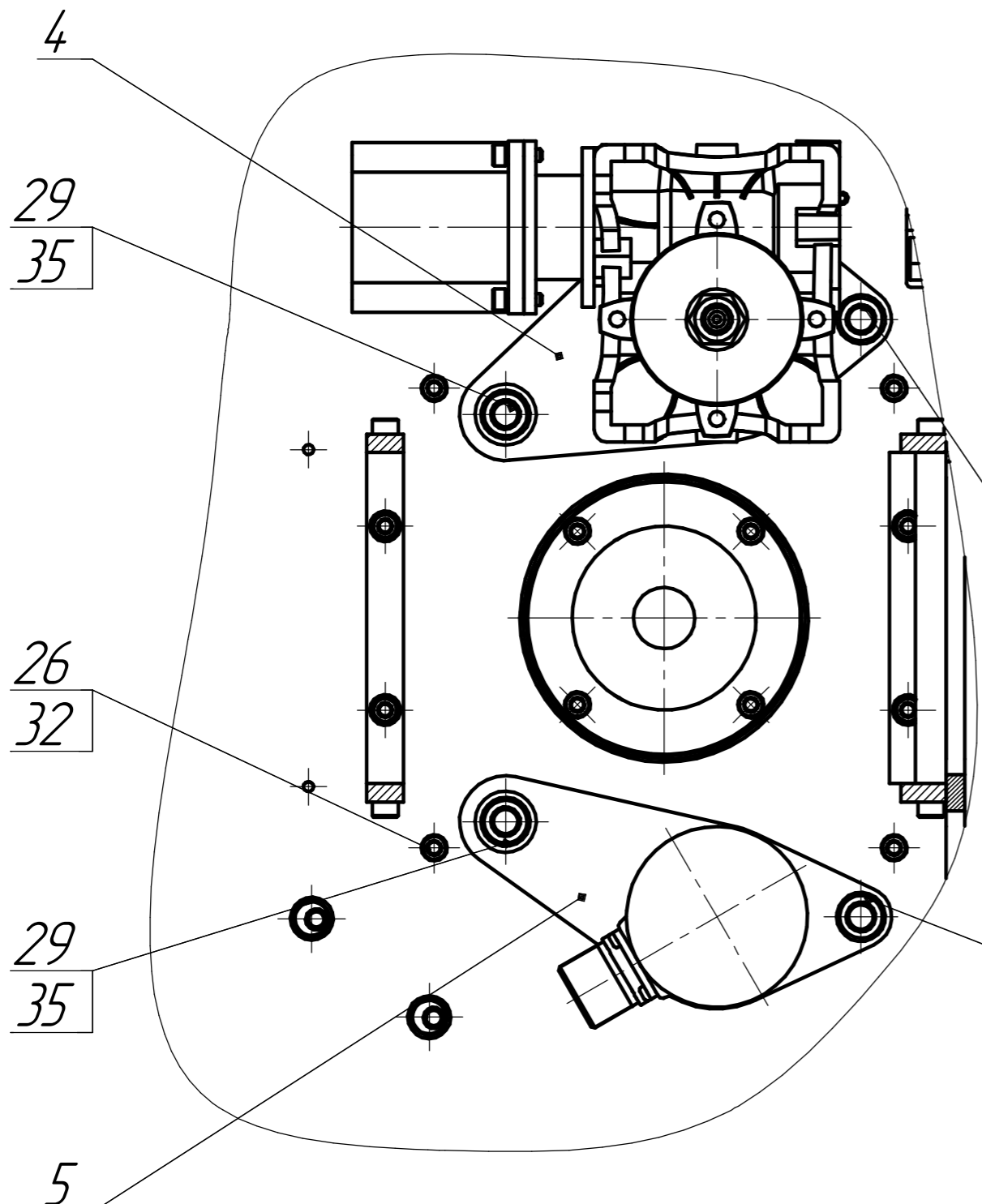
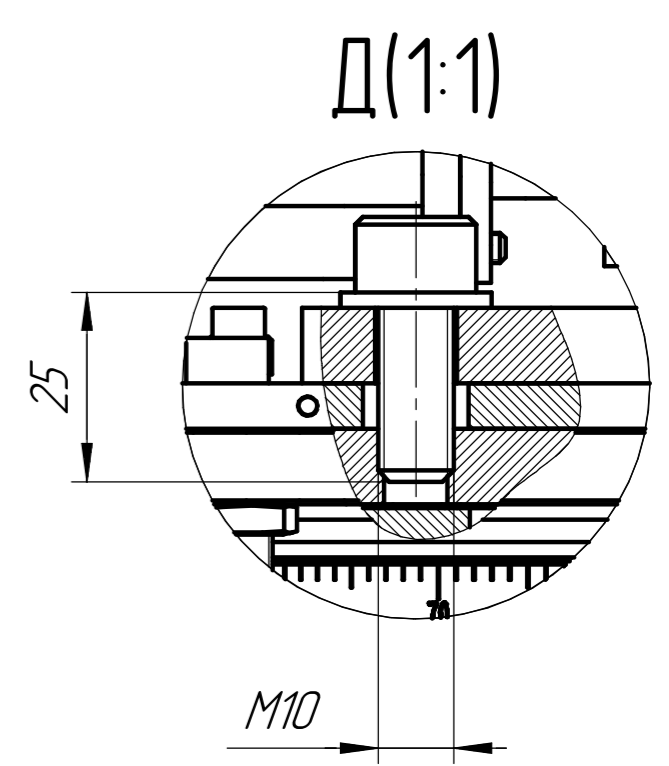
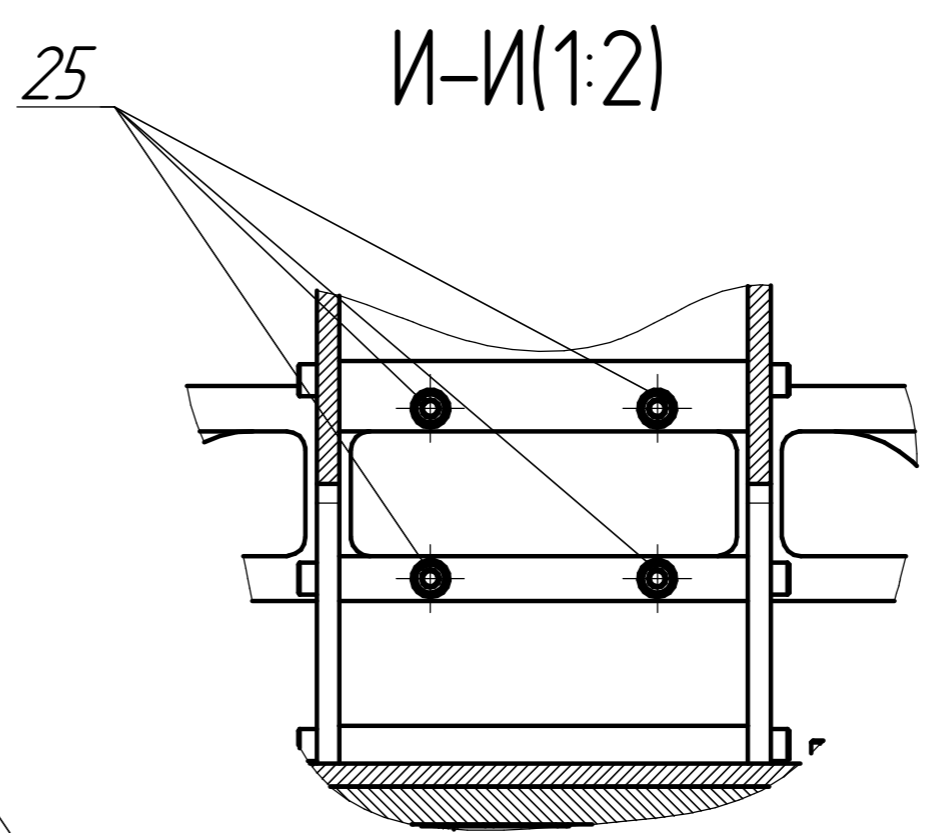
1 Все размеры для справок
 2 Резьбовые соединения без установленных стопорных шайб фиксировать Анаэробный фиксатор "Фиксатор-3" ТУ 2257-006-43007840-2006.
 3 На шестерни деталей поз.4 и поз.5 перед установкой нанести консистентную смазку ЦИАТИМ-221 ГОСТ9433-80

				НПРК.464659.015 СБ		
Изм.	Лист	№ док.	Подп.	Дата	Антенна 1,2м мобильная Сборочный чертеж	Лит. Масса Масштаб
Разраб.	Смирнов					- 14
Проб.	Сорокин					Лист 1 Листов 2
Т.контр.	Геваржан					
Н.контр.	Сажалов					
Утв.	Колмогоров					

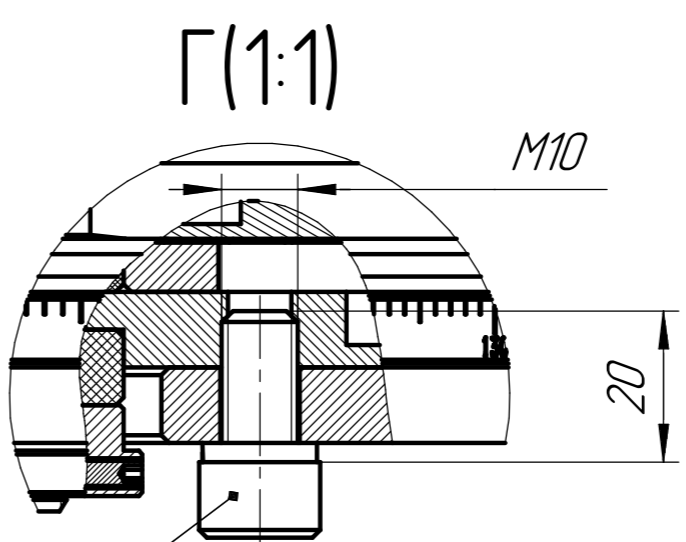
Детали поз. 12,18,19,20,21 условно не показаны.



Ж-Ж(1:2)



29
33



28
33

Инд. № подл.	Взам. инд. №	Инд. № дилл.	Подп. и дата

Изм.	Лист	№ докум.	Подп.	Дата