

hJ

В

1820

А

2511

φ273

Ось вращения
УГМ

Ось вращения
АЗМ

Б

В(1:10)

Е

R2294

А

125°

17°30'

R2335

1359

Б(1:5)

□ 440

φ18

8 отв.

400

200

200

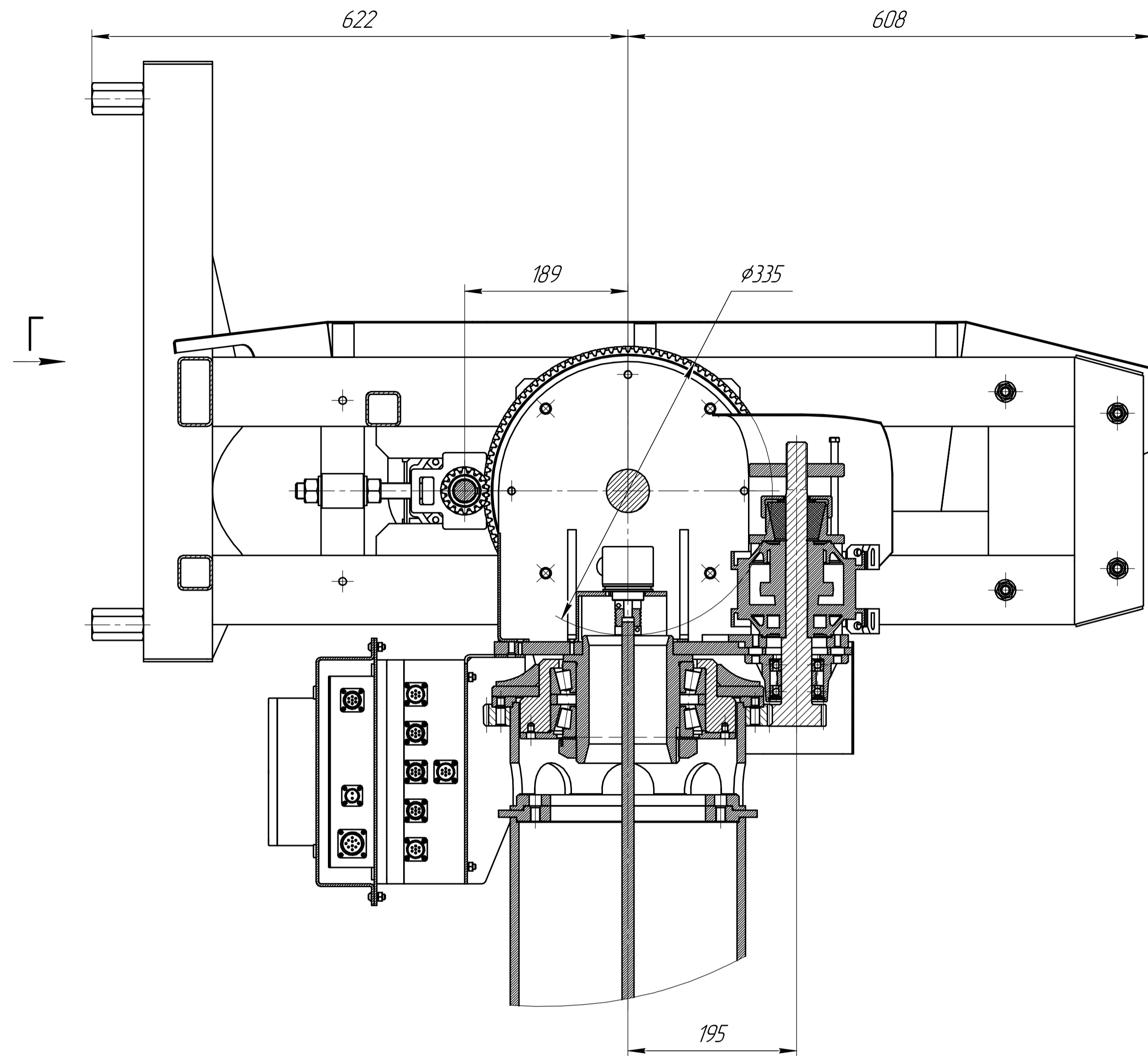
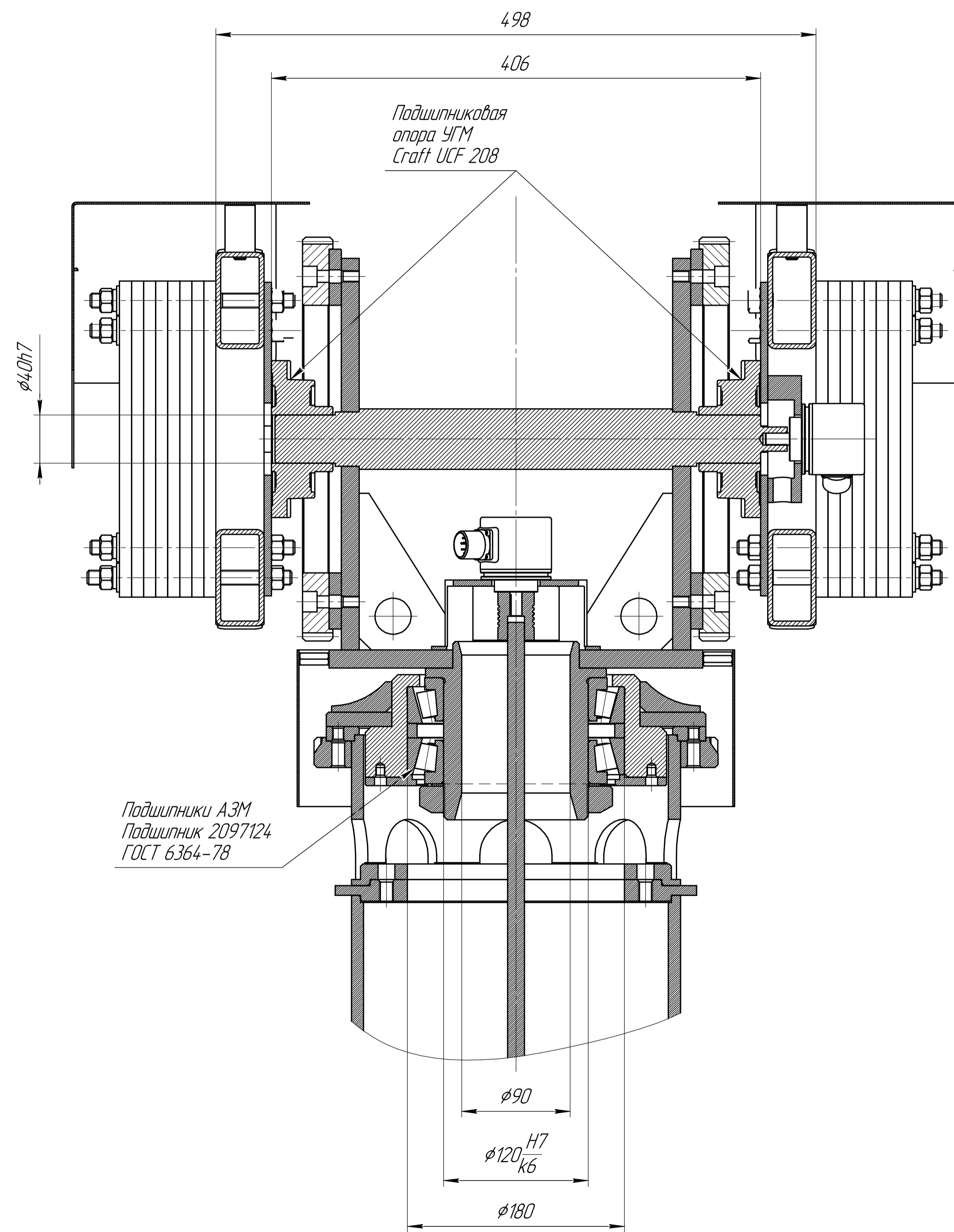
400

- 1 Все размеры для справок.
2 Технические характеристики ОПУ:
- диапазон вращения по азимуту ±270°;
- диапазон вращения по углу места 125°;
- редукторы АЗМ и УГМ червячные самостопоряющиеся Sisi UB3150;
- суммарное передаточное соотношение i редуктора и зубчатой передачи:
- АЗМ - 1/300;
- УГМ - 1/300;
- максимальный расчетный крутящий момент:
- АЗМ - 122 кг/м;
- УГМ - 122 кг/м.

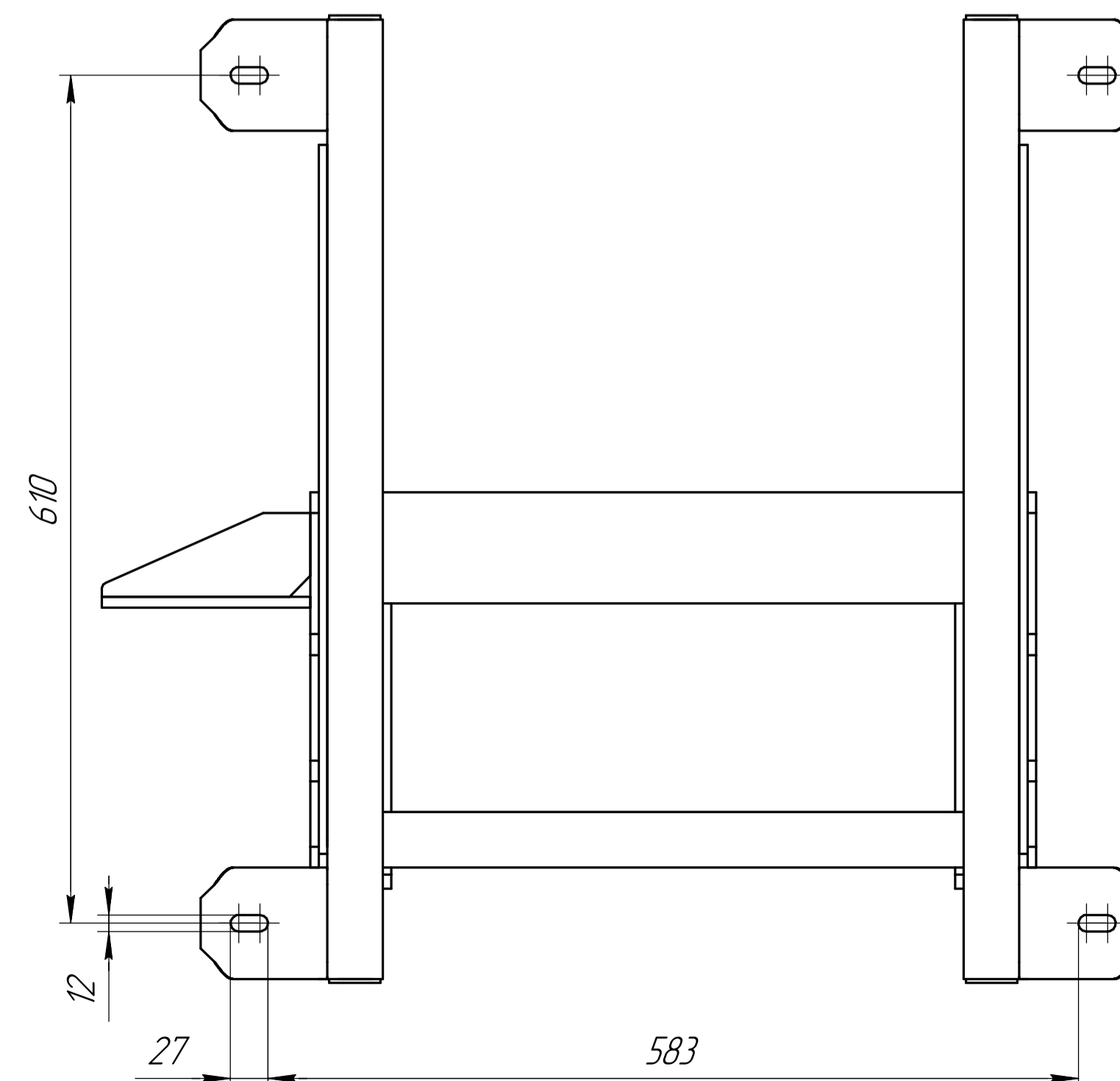
				ГЧ			
Изм.	Лист	№ док.	Подп.	Дата	Лит.	Масса	Масштаб
						453,91	1:10
					Лист	1	Листов 3
					Н.контр.		
					Утв.		

E-E(1:4) Ⓞ

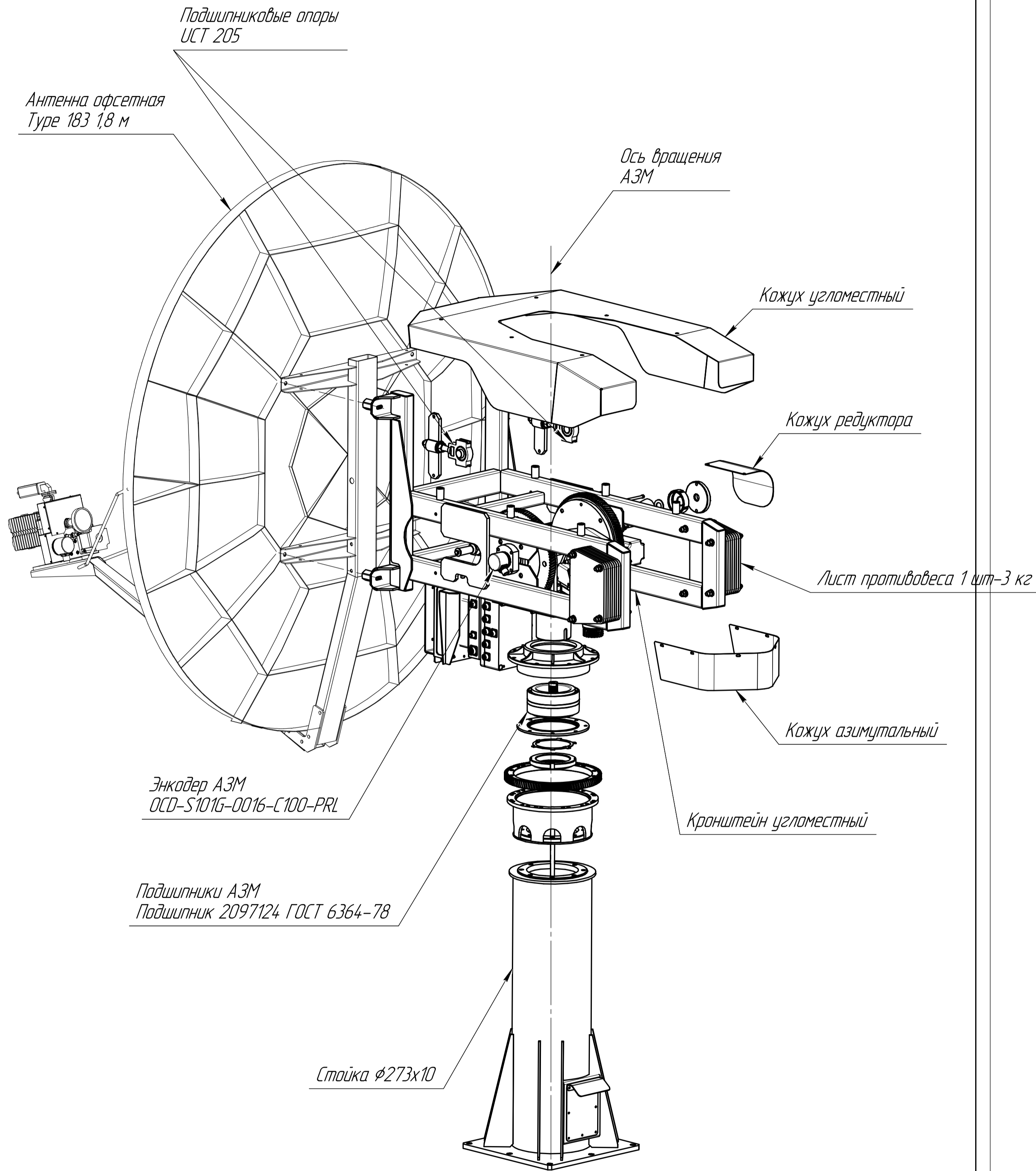
Д-Д(1:2,5) Ⓞ



Г(1:4) Ⓞ



Изд. № 001/01
Лист № 001/01
Взам. инв. № 001/01
Лист № 001/01



Инв. № подл.	Подп. и дата
Взам. инв. №	Инв. № дубл.
Подп. и дата	

Изм.	Лист	№ докум.	Подп.	Дата
------	------	----------	-------	------