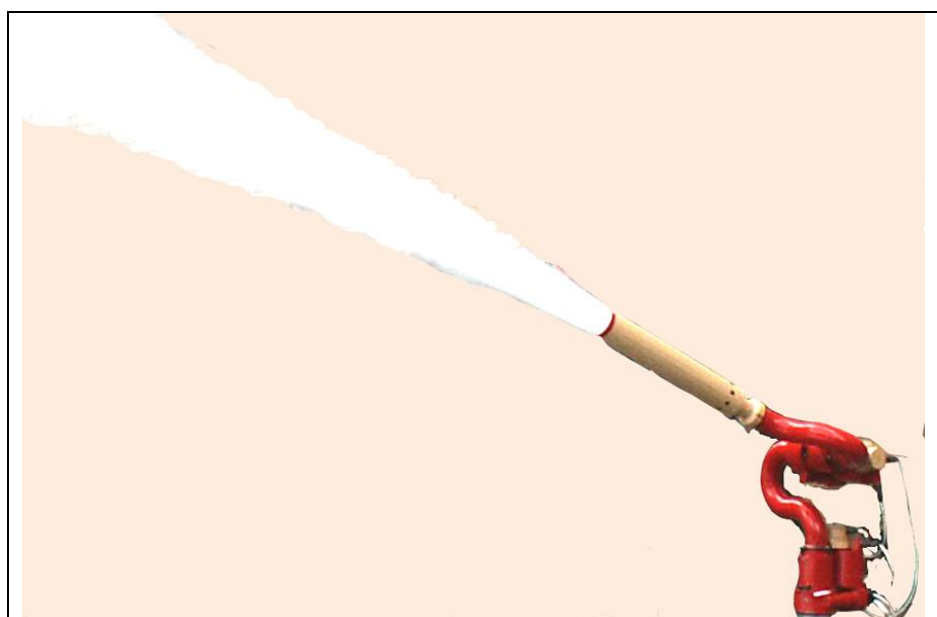




РОБОТИЗИРОВАННАЯ УСТАНОВКА ПОЖАРОТУШЕНИЯ РУП20 – 1/Э2Н.У1 - «СТРАЖ»

**Техническое описание и инструкция по эксплуатации
МАСБ 634228. 001ТО**



2007 г.

СОДЕРЖАНИЕ

	Стр.
1 ОПИСАНИЕ И РАБОТА УСТАНОВКИ	3
1.1 Назначение установки	3
1.2 Технические характеристики	4
1.3 Состав установки	5
1.4 Устройство и работа	7
1.5 Маркировка и пломбирование	8
1.6 Упаковка	8
2 ОПИСАНИЕ И РАБОТА СОСТАВНЫХ ЧАСТЕЙ	9
2.1 Общие сведения	10
2.2 Пожарный лафетный ствол	10
2.3 Пульт управления	13
2.4 Блок управления приводами	14
2.5 Комплект кабелей	16
3 ИСПОЛЬЗОВАНИЕ ПО НАЗНАЧЕНИЮ	17
3.1 Эксплуатационные ограничения	17
3.2 Подготовка установки к использованию	18
3.3 Использование установки	20
3.4 Действия в экстремальных условиях	22
4 ТЕХНИЧЕСКОЕ ОБСЛУЖИВАНИЕ	24
5 МЕРЫ БЕЗОПАСНОСТИ	24
6 ХРАНЕНИЕ	25
7 ТРАНСПОРТИРОВАНИЕ	25

Настоящее техническое описание и инструкция по эксплуатации предназначено для изучения принципа действия и технических характеристик роботизированной установки пожаротушения «СТРАЖ», а также содержит сведения для правильного размещения и безопасной эксплуатации установки в течение всего срока службы – 10 лет.

Работы с установкой на месте её размещения необходимо проводить с соблюдением раздела «Эксплуатационные ограничения».

1 ОПИСАНИЕ И РАБОТА УСТАНОВКИ

1.1 Назначение установки

Стационарная роботизированная установка пожаротушения «СТРАЖ» (в дальнейшем РУП) предназначена для формирования и направления сплошной струи воды или струи воздушно-механической пены к месту пожара в автоматическом режиме или по команде оператора с пульта управления в ручном дистанционном режиме. С помощью РУП можно осуществлять охлаждение технологического оборудования и строительных конструкций.

Исполнительное устройство – пожарный лафетный ствол (ПЛС) может монтироваться в соответствии с проектом защищаемого объекта в непосредственной близости от возможного очага горения. За счёт этого РУП позволяет:

- сократить время обнаружения пожара, боевого развёртывания и тушения пожара;
- повысить эффективность использования огнетушащего вещества за счёт подачи его непосредственно в зону горения;
- повысить безопасность и производительность труда пожарных.

Обнаружение возгорания может осуществляться стационарными пожарными извещателями: оптическими, тепловыми или дымовыми.

РУП предназначена для эксплуатации на открытом воздухе при рабочих температурах от плюс 40°C до минус 40°C кроме пульта управления, который эксплуатируется под навесом при тех же температурах.

Для функционирования РУП необходимо напряжение питающей сети 220 В, 50 Гц с колебаниями напряжения от плюс 10% до минус 15%.

РУП подключается к водо-пенной магистрали с условным проходом Ду65 и рабочим давлением от 0,8 до 1,0 МПа.

Максимальное удаление пульта управления от пожарного лафетного ствола ограничено условием прямой видимости ствола. При применении системы видеонаблюдения длина кабельной линии связи может составлять 1000 м. Длина кабелей №5 и №6 в стандартной комплектации РУП составляет: две части по 5 м, с возможностью вставки необходимой длины.

1.2 Технические характеристики

Основные параметры РУП указаны в таблице 1.

Таблица 1

Параметр	Единица измерения	С насадком водяным	С насадком-пеногенератором
Дальность подачи огнетушащего вещества	м	60	40
Рабочее давление	МПа	0,8	0,8
Максимальное давление	МПа	1,0	1,0
Расход вещества при рабочем давлении	л/с	20	20
Кратность пены, не менее	-	-	5
Скорость углового перемещения ПЛС (ступенчато)	град/с	3...9	3...9
Максимальный диапазон поворота ПЛС в горизонтальной плоскости в ручном режиме с пульта управления	град.	200	200
Максимальный диапазон углов сканирования ПЛС в автоматическом режиме в горизонтальной плоскости, не менее	град.	180	180
Максимальный диапазон поворота ПЛС в вертикальной плоскости в ручном режиме с пульта управления	град.	135 (+ 90; - 45)	135 (+ 90; - 45)
Максимальный диапазон углов сканирования в автоматическом режиме в вертикальной плоскости, не менее	град.	120 (+ 80; - 40)	120 (+ 80; - 40)
Напряжение питания электроприборов	В	12 (постоянное)	12 (постоянное)
Масса ПЛС (не более)	кг	42	42
Масса БУП (не более)	кг	15	15
Масса ПУ (не более)	кг	0,7	0,7
Габаритные размеры: радиус вращения ПЛС с насадком водяным;	мм	1020	-
радиус вращения ПЛС с насадком-пеногенератором	мм		1035

Примечания:

1. Значения дальности струй приведены при угле наклона ствола к горизонту 30°, установленного в рабочем положении.
2. Кратность пены указана при использовании пенообразователя общего назначения по ГОСТ Р 50588.

1.3 Состав установки

Состав установки приведён в таблице 2

Таблица 2

№ п/п	Наименование составной части, документа	Обозначение конструкторского документа	Количество	Примечание
1	Пожарный лафетный ствол	МАСБ 634263. 001	1	Кабели установлены на лафетном стволе
2	Блок управления приводами	МАСБ 425530. 001	1	
3	Пульт управления	МАСБ 425110. 001	2	
4	Кабель №1	МАСБ 685611. 009	1	
5	Кабель №2	МАСБ 685611. 010	1	
6	Кабель №3	МАСБ 685611. 011	1	Электропитание БУП - 220В
7	Кабель №5	МАСБ 685611. 013	1	Кабель связи блока управления приводами и пульта управления
8	Кабель №6	МАСБ 685611. 014	1	Кабель связи пульта управления №1 и пульта №2
9	Насадок водяной	МАСБ 302591. 003	1	
10	Извещатель пламени пожарный	ИПП-330-1-1С	1	
11	Соленоидный эл.магн. клапан, фирма «С.Е.М.Е»	Ду 65 «2 1/2"»	1	
12	Комплект монтажных частей и принадлежностей	МАСБ 634221. 001	1	
13	Комплект запасных частей	МАСБ 634221. 002	1	
14	Техническое описание и инструкция по эксплуатации	МАСБ 634228. 001ТО	1	
15	Паспорт	МАСБ 634228. 001ПС	1	

Схема деления РУП на составные части представлена на рисунке 1.

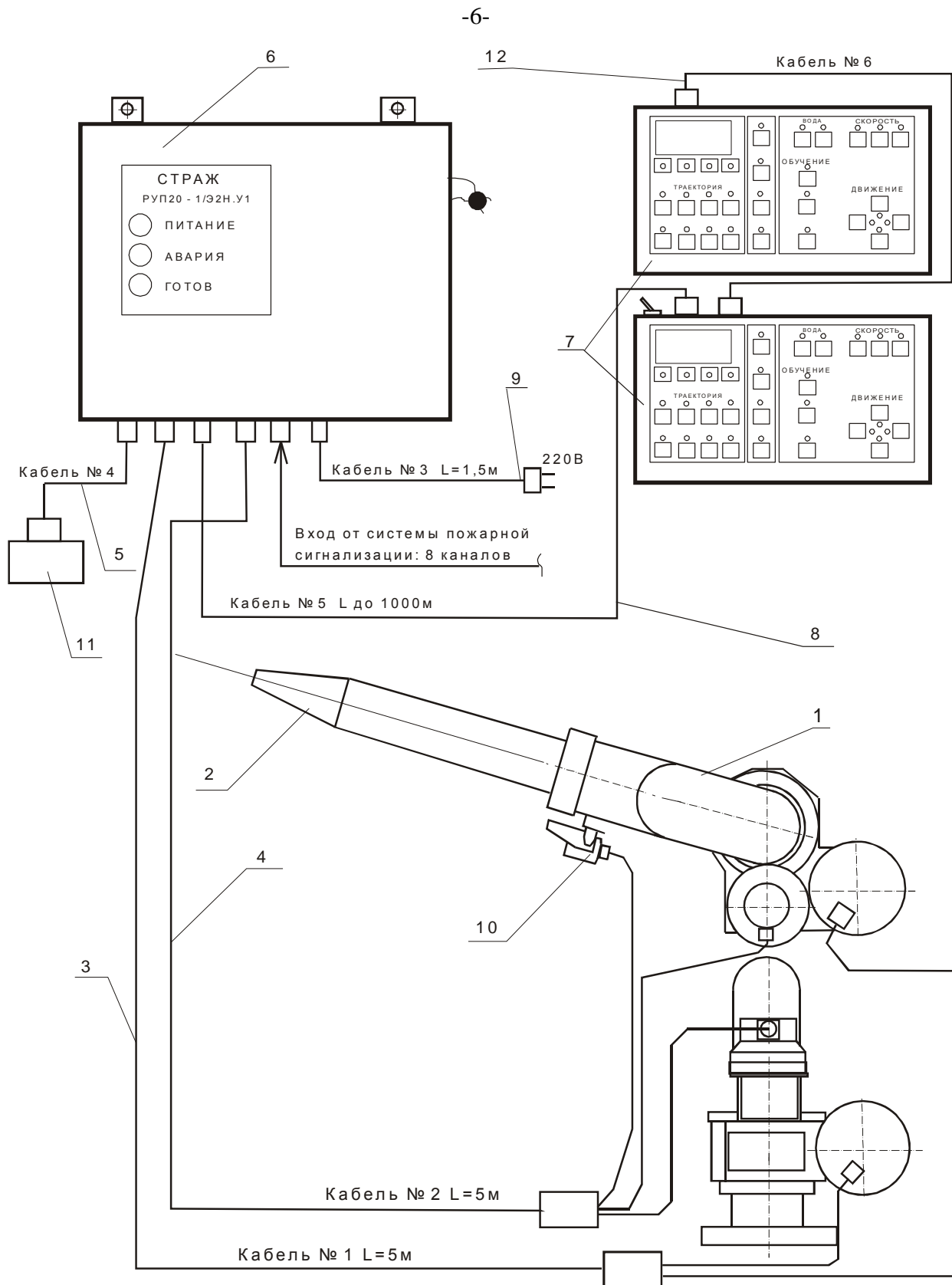


Рисунок 1. Схема подключений установки

1 – пожарный лафетный ствол; 2 – насадок водяной (может быть установлен насадок-пеногенератор); 3 – кабель №1; 4 – кабель №2; 5 – кабель №4; 6 – блок управления приводами; 7 – пульты управления; 8 – кабель №5; 9 – кабель №3; 10 – извещатель пламени; 11 - соленоидный электромагнитный клапан; 12 – кабель №6

1.4 Устройство и работа

РУП представляет собой автоматическое средство, состоящее из исполнительного устройства - пожарного лафетного ствола (ПЛС) – поз.1 (см. рисунок 1) и устройства программного управления состоящего из блока управления приводами (БУП) – поз.6, двух пультов управления (ПУ) – поз.7 и извещателя пламени – поз.10.

Подключение составных частей производится кабелями поз.3, 4, 5, 8, 9 и 12.

ПЛС – осуществляет направление огнетушащего вещества и доставку его в зону горения.

БУП – устройство, преобразующее сигналы управления, поступающие от ПУ, в токи необходимой величины и направления для обеспечения работы электродвигателей приводов ПЛС.

ПУ – управляющий орган установки; формирует управляющие сигналы.

РУП позволяет реализовать следующие режимы управления перемещения ПЛС:

- программное сканирование;
- дистанционное ручное управление с ПУ;
- ручное механическое управление непосредственно рукояткой на ПЛС.

Программное сканирование может осуществляться по сигналу от стационарных пожарных извещателей по одной из восьми предварительно запрограммированных траекторий. Каждая из траекторий соответствует определённому объекту или участку объекта на защищаемой территории. При срабатывании пожарного извещателя на конкретном объекте, ПЛС выводится в начальную точку и производится сканирование по запрограммированной траектории до получения сигнала от извещателя – поз. 10 (извещатель, формирующий извещение «Пожар» при выявлении контролируемого признака пожара электромагнитного излучения пламени или тлеющего очага в инфракрасном диапазоне от 4 до 5 мкм). Одновременно выдается сигнал на открытие водозапорного устройства (соленоидного электромагнитного клапана) – поз. 11, установленного на объектовой пожарной магистрали и начинается отработка заданной траектории с подачей огнетушащей жидкости. Данный режим целесообразен для безлюдных производств и в ночное время.

Дистанционное ручное управление.

В этом режиме перемещением ПЛС и подачей огнетушащего вещества управляет оператор, находящийся в безопасном месте и имеющий возможность визуально контролировать процесс тушения. Управление движением ПЛС, а также включение водозапорного устройства производится с помощью кнопок на клавиатуре ПУ.

Данный режим особенно целесообразен в случаях прибытия на объект пожарных или специалистов-спасателей, осуществляющих борьбу с пожаром по оперативному плану.

1.5 Маркировка и пломбирование

ПЛС и БУП имеют маркировку, которая содержит следующие сведения:

- наименование и обозначение по конструкторскому документу этой части установки;
- заводской номер составной части;
- дату выпуска.

Маркировка БУП содержит также наименование и обозначение по конструкторскому документу установки в целом, напряжение питания, степень защиты от внешних воздействий.

Маркировка ПЛС содержит также основные технические характеристики и степень защиты от внешних воздействий.

Пломбирование составных частей РУП выполнено следующим образом:

- БУП – крышка блока зафиксирована контролочной проволокой и опломбирована;
- ПУ – две головки винтов крепления панели и корпуса залиты мастикой с оттиском ОТК.

При эксплуатации установки необходимо сохранять заводскую пломбировку узлов. При её нарушении претензии по качеству изделия не принимаются.

1.6 Упаковка

Тара для упаковки состоит из двух деревянных ящиков. Составные части РУП, а также детали, входящие в комплекты монтажных частей и принадлежностей; в комплект запасных частей - подвергнуты консервации, обеспечивающей сохраняемость комплекта в течение срока хранения.

Все детали, входящие в комплекты имеют бирки с указанием наименования и обозначения по конструкторскому документу

2 ОПИСАНИЕ И РАБОТА СОСТАВНЫХ ЧАСТЕЙ

2.1 Общие сведения

Подключение составных частей РУП должно быть произведено в соответствии со схемами, приведёнными на рисунках 1 и 2.

2.2 Пожарный лафетный ствол

Конструкция ПЛС представлена на рисунках 3 и 4.

ПЛС имеет две степени подвижности. Привод Пр Х – поз.9 (рисунок 3) осуществляет перемещение ствола в горизонтальной плоскости, привод Пр У – поз.4 – перемещение в вертикальной плоскости. В приводах применён электродвигатель постоянного тока. Напряжение питания 12 В, что обеспечивает безопасную эксплуатацию. Электродвигатель закрыт герметичным кожухом, обеспечивающим защиту от водяных струй.

ВНИМАНИЕ! Следует предохранять ПЛС от погружения электродвигателей в воду.

Перемещения в горизонтальной и вертикальной плоскостях отсчитываются от нулевых плоскостей, указанных на рисунках. В пределах максимальных углов (плоскости I и II), происходит программное сканирование или перемещение в дистанционном ручном режиме. При этом по достижении положений I или II срабатывают концевые выключатели, установленные в датчиках углового положения ДУП Х – поз.8 или ДУП У – поз.7. Движение в данном направлении прекращается.

Ствольная труба – поз.6 имеет трубную резьбу 2½" для установки насадков. В зависимости от используемого вида огнетушащего вещества на ПЛС могут быть установлены насадок водяной или насадок-пеногенератор. Стандартное резьбовое соединение позволяет устанавливать не только вышеуказанные насадки, но и насадки с изменяемыми параметрами водяных струй, стандартные насадки.

Все детали внутреннего трубопровода ПЛС изготавливаются из нержавеющей стали, что обеспечивает сохранение внутренних поверхностей от воздействия воды и активных веществ во все время эксплуатации РУП.

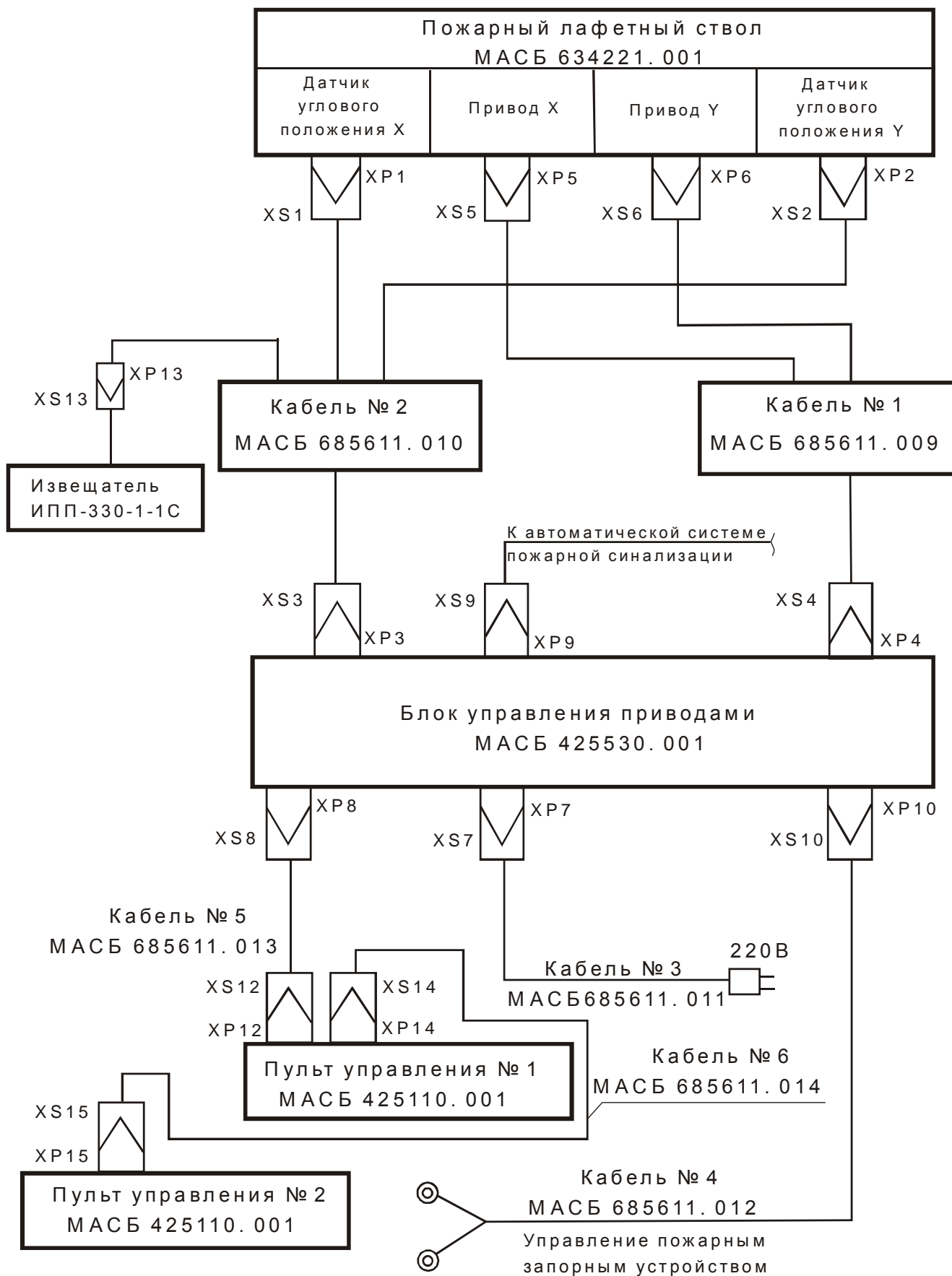


Рисунок 2. Схема электрическая общая

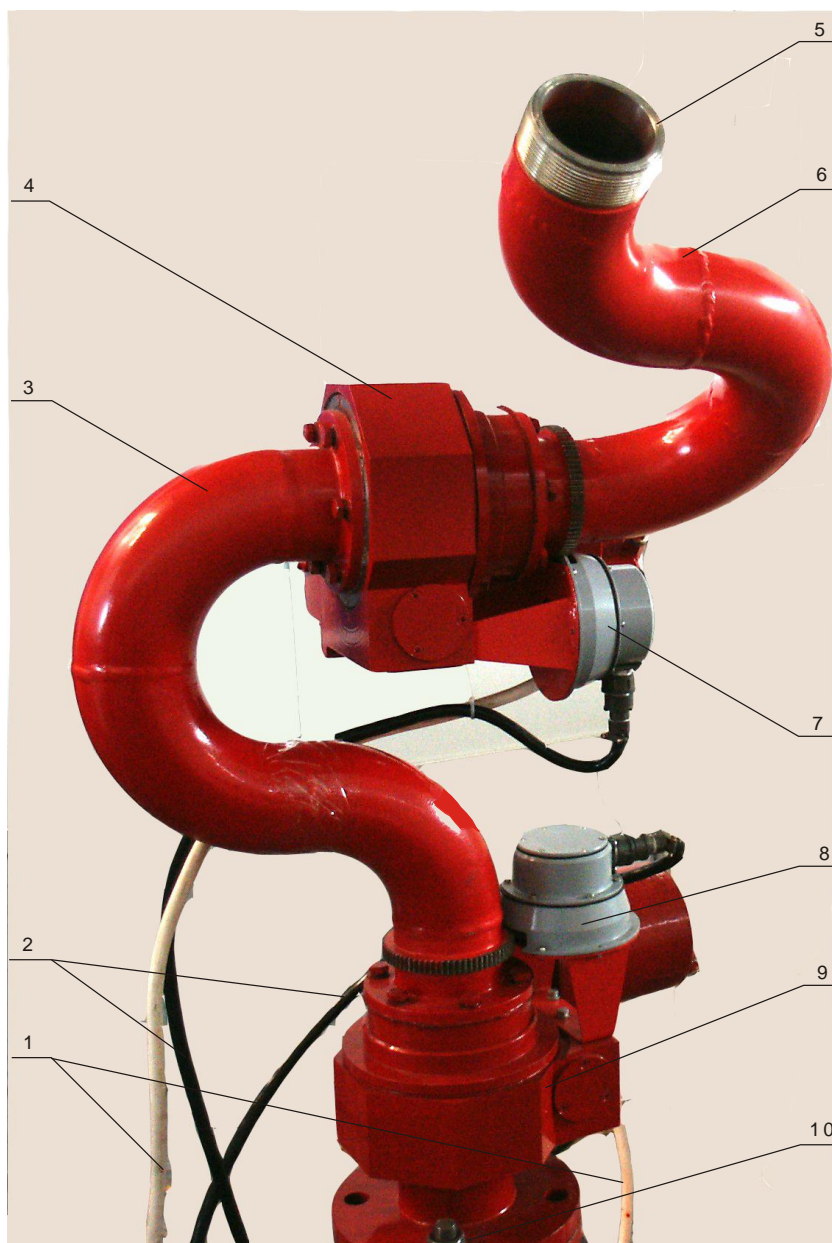


Рисунок 3. Пожарный лафетный ствол. Вид спереди

- 1 – кабель №1; 2 – Кабель №2; 3 – труба переходная; 4 – Привод Y;
5 – резьбовая муфта G2½"; 6 – труба ствольная; 7 – датчик углового положения Y;
8 - датчик углового положения X; 9 – Привод X; 10 – фланец опорный Ду 65

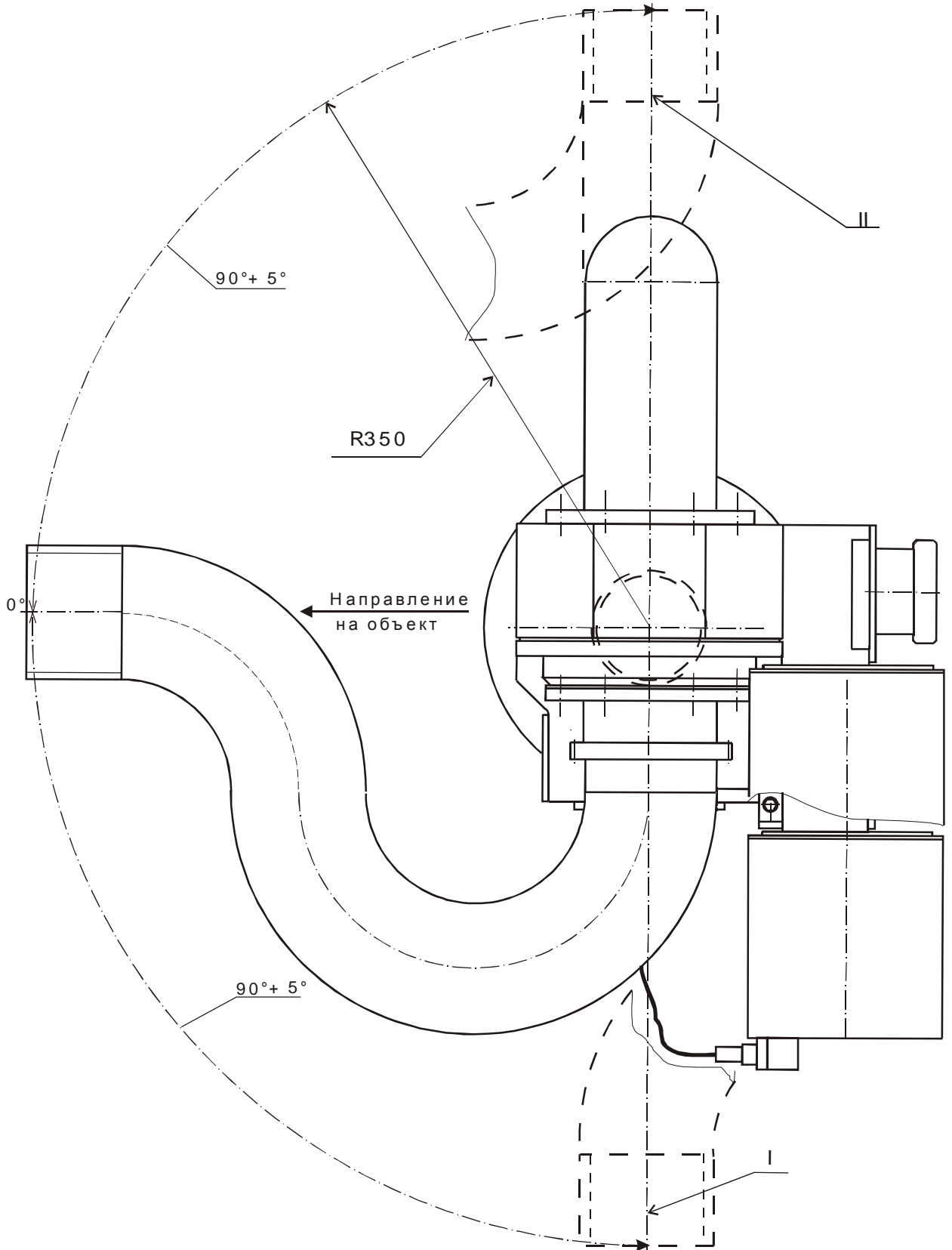


Рисунок 4. Пожарный лафетный ствол. Вид сверху

I – крайнее левое положение ствола; II – крайнее правое положение ствола

2.3 Пульт управления

ПУ представляет собой переносной блок, предназначенный для работы в руках оператора. Во избежание загрязнения клавиатуры в дежурном режиме работы установки рекомендуется размещать ПУ в защищённом от атмосферных осадков месте, но в пределах прямой видимости ПЛС и защищаемой зоны. С ПУ осуществляется выбор режима управления, программирование траекторий сканирования, дистанционное ручное управление, управление водозапорным пожарным устройством. Конструкция ПУ представлена на рисунке 5.

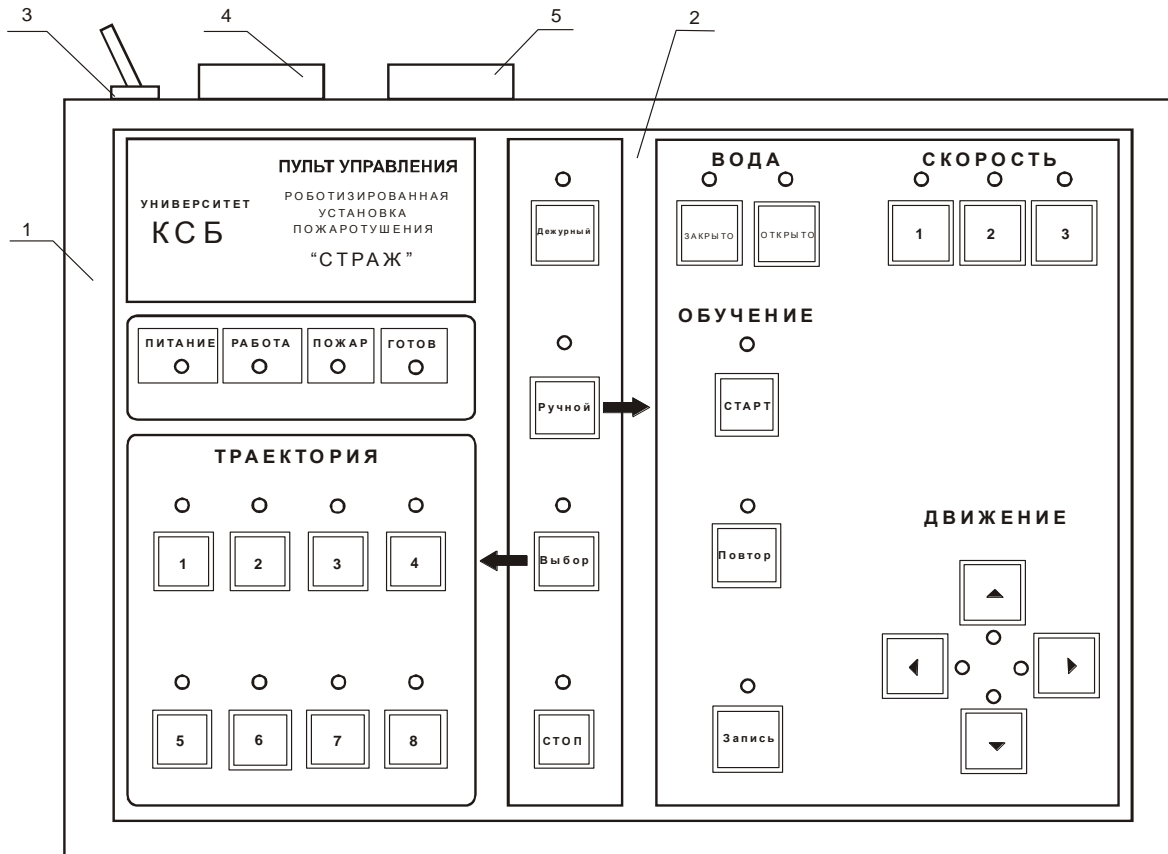


Рисунок 5. Пульт управления

1 – корпус; 2 – клавиатура; 3 – тумблер; 4 – разъём для кабеля к блоку управления (кабель №5); 5 – разъём для кабеля ко второму пульту управления (кабель №6)

Корпус – поз. 1 изготовлен из ударопрочной пластмассы. К разъёму – поз. 4 подключается кабель №5, являющийся линией связи с БУП. К разъёму – поз. 5 подключается кабель №6, являющийся линией связи с пультом №2 (на пульте №2 имеется только один разъём). Тумблером поз. 3 включают в работу первый или второй пульты. На лицевой стороне корпуса располагается клавиатура – поз. 2. На клавиатуре имеются световые индикаторы состояния системы управления. К ним относятся индикаторы: «ПИТАНИЕ», «РАБОТА», «ГОТОВ», «ДЕЖУРНЫЙ», «РУЧНОЙ», «ВЫБОР», «СКОРОСТЬ», «СТАРТ», «ПОВТОР», «ЗАКРЫТО», «ОТКРЫТО» зелёного цвета и индикаторы: «ПОЖАР», «СТОП», «ЗАПИСЬ» и группа «ДВИЖЕНИЕ» красного цвета..

Для перехода в дистанционный ручной режим управления, служит кнопка «РУЧНОЙ». О переходе в данный режим свидетельствует индикатор над этой кнопкой. В этом режиме оператор путём манипулирования кнопками соответствующего направления из группы «ДВИЖЕНИЕ» перемещает ПЛС в нужном направлении. Если при перемещении ПЛС будет достигнуто крайнее положение из диапазона перемещения в данном направлении, то движение прекратится и загорится индикатор красного цвета, расположенный рядом с соответствующей кнопкой. В этом случае необходимо начать перемещение в противоположном направлении.

Если предварительно нажать кнопку «ЗАПИСЬ», то выполненная траектория сохраняется в оперативной памяти системы управления. Оператор имеет возможность нажатием кнопки «ПОВТОР» включить режим автоматического повтора неограниченное количество раз записанной траектории.

Кнопками «ОТКРЫТО» и «ЗАКРЫТО» соответственно включается и выключается водозапорное устройство.

Кнопками «1», «2» и «3» из группы «СКОРОСТЬ» устанавливается соответствующая скорость перемещения ПЛС, причем скорость «1» является наименьшей.

Система управления позволяет отработать и сохранить в долговременной памяти восемь траекторий сканирования ПЛС. Для записи каждой из восьми траекторий служат определённые ячейки памяти, назначаемые при нажатии соответствующей кнопки из группы «ТРАЕКТОРИЯ» обозначенные цифрами от 1 до 8. Перед записью нажимают кнопку «ВЫБОР».

2.4 Блок управления приводами

Конструкция БУП представлена на рисунке 6.

Конструкция уплотнений блока обеспечивает защиту от внешних воздействий в соответствии со степенью защиты IP45 по ГОСТ 14254 (защита от струй воды и попадания во внутрь мелких предметов размером не более 1 мм).

ВНИМАНИЕ! Необходимо предохранять БУП от погружения в воду.

БУП представляет собой стационарно закрепляемый блок. БУП может эксплуатироваться как в горизонтальном, так и в вертикальном положении. Для закрепления блока в вертикальном положении служат кронштейны поз. 2.

Для подключения блока к установке служат разъёмы типа 2РМ поз. 7, установленные на нижней стенке. Около разъёмов имеется маркировка в соответствии со схемой электрической общей, а также адреса ответных узлов установки.

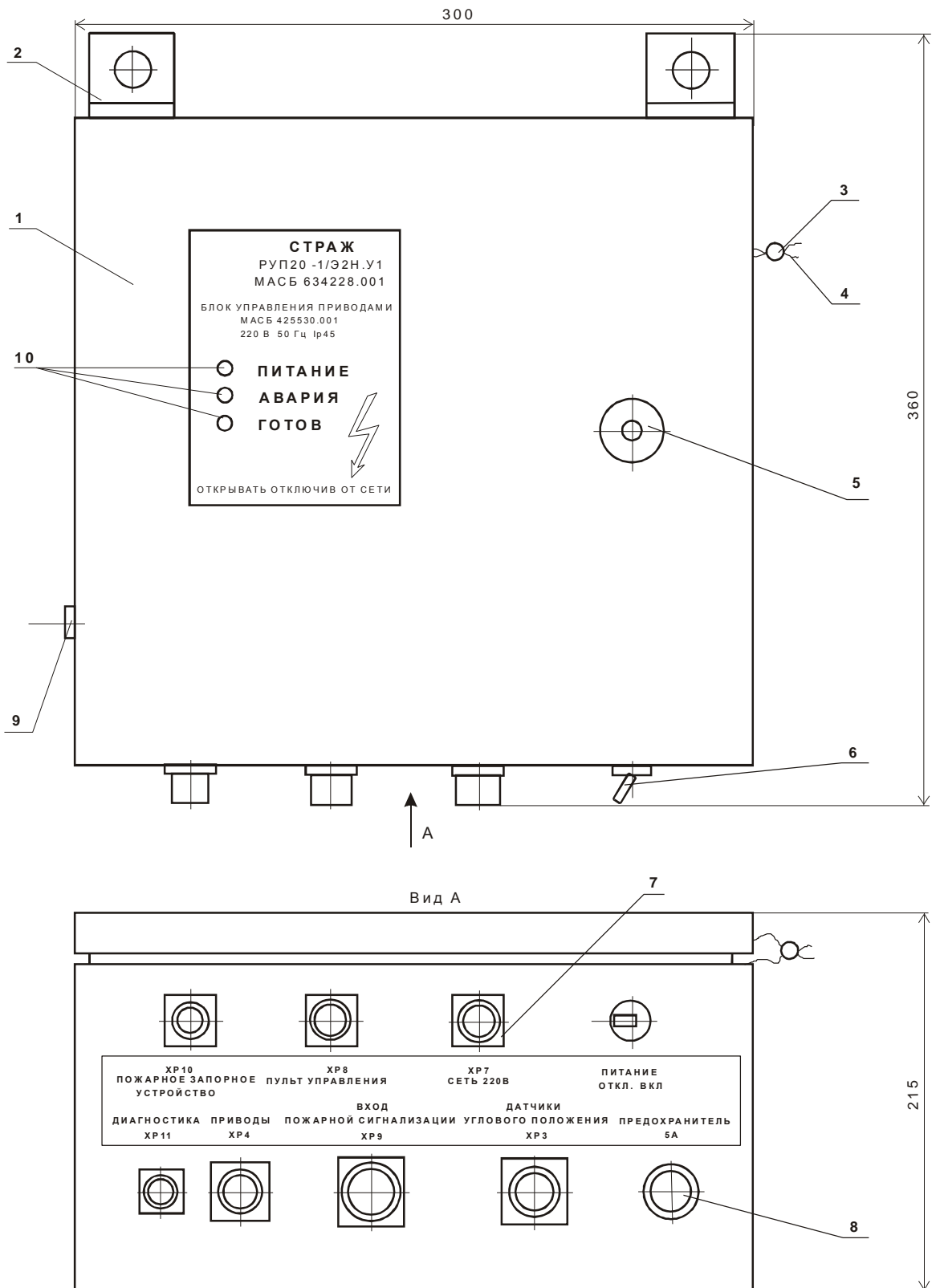


Рисунок 6. Блок управления приводами

- 1 –корпус; 2 – кронштейн; 3 – пломба; 4 – контровочная проволока; 5 – замок;
6 – переключатель; 7 – разъёмы; 8 – держатель предохранителя и предохранитель;
9 – клемма заземления; 10 - индикаторы

На нижней стенке блока также установлены переключатель «ПИТАНИЕ» поз. 6 и держатель предохранителя поз. 8 с плавкой вставкой на 5 А.

На боковой стенке блока имеется клемма поз. 9 для подключения заземляющего проводника. На лицевой панели блока размещены световые индикаторы, сигнализирующие о состоянии системы управления.

БУП стационарно размещается около ПЛС в пределах длины кабелей №1 и №2 (5 м).

БУП подключается к сети питания 220 В, 50 Гц кабелем №3. В процессе эксплуатации установки БУП находится во включённом состоянии.

2.5 Комплект кабелей

Состав комплекта кабелей при поставке полного комплекта РУП «СТРАЖ» представлен в таблице 2.

Кабели №1 и №2 установлены на ПЛС.

Кабели №3 служит для подключения БУП к сети питания 220 В и имеет вилку с заземляющим контактом.

Кабель №4 (МАСБ 685611. 012), изготавливается при монтаже установки на защищаемом объекте поскольку его длина определяется местом расположения электромагнитного клапана. В составе комплекта монтажных частей поставляется Розетка 2РМ14КПН4Г1В1В для монтажа этого кабеля.

Кабели №5 и №6 поставляются состоящими из двух частей по 5м каждая. При размещении пультов управления на объекте кабели наращиваются до необходимой длины.

Все кабели изготавливаются в брызгозащищённом исполнении, разъёмы загерметизированы.

В составе комплекта монтажных частей поставляется Розетка 2РМД27КПН19Г5В1, которая используется для монтажа кабеля связи с системой пожарной сигнализации.

Комплектация кабелями может быть изменена в зависимости от конкретной задачи, решаемой при защите объекта.

3 ИСПОЛЬЗОВАНИЕ ПО НАЗНАЧЕНИЮ

3.1 Эксплуатационные ограничения

3.1.1 К эксплуатации РУП допускаются лица, ознакомившиеся с настоящим техническим описанием и инструкцией по эксплуатации, а также с инструкцией по технике безопасности, действующей на предприятии.

В БУП имеется переменное напряжение 220 В, опасное для жизни, поэтому при эксплуатации необходимо строго соблюдать соответствующие меры предосторожности:

- блок управления приводами ОБЯЗАТЕЛЬНО должен быть подключён к контуру защитного заземления проводом сечением не менее 1 мм²;
- замену предохранителя производить только при отключённом напряжении питания и использовать только стандартные предохранители.

3.1.2 Место для монтажа установки или группы установок на защищаемом объекте должно быть предусмотрено проектом размещения оборудования. При этом должны быть учтены следующие характеристики установки:

- дальность подачи огнетушащего вещества;
- максимальный радиус вращения ПЛС с установленным насадком;
- углы сканирования ПЛС;
- длина кабелей;

Дальность подачи огнетушащего вещества в таблице 1 указана для минимального рабочего давления. Она может быть повышена за счёт увеличения рабочего давления в магистрали до максимального.

Место размещения ПЛС не должно иметь препятствий для поворота его в горизонтальной плоскости с учётом максимального радиуса вращения (см. таблицу 1).

Место размещения БУП должно иметь навес для предотвращения залива его огнетушащим веществом из ПЛС в непредвиденных ситуациях, а также от распылённых частиц нефтепродуктов.

Углы сканирования ПЛС необходимо учитывать при расчёте возможного охвата территории действия установки.

Прокладка кабелей должна быть произведена с учётом защиты их от внешних механических воздействий. Кабели должны размещаться в трубах или лотках. Кабели №5 и №6 должны иметь свободный, незафиксированный участок, обеспечивающий перемещение оператора с ПУ в пределах этого участка.

3.2 Подготовка установки к использованию

3.2.1 Во время извлечении составных частей установки из тары и последующем монтаже необходимо соблюдать следующие меры безопасности:

предохранять разъёмы на кабелях и блоках от попадания на них влаги и грязи;

предохранять кабели от повреждения оболочки;

предохранять от ударов БУП, ПУ и приводы ПЛС во избежание нарушения элементов конструкции, обеспечивающих водонепроницаемость.

3.2.2 Монтаж установки производить следующим образом:

1) к месту размещения ПЛС подвести отвод от магистрали трубопровода (см. рисунок 7), причём труба ответвления поз. 9 (Ду 65) должна быть расположена вертикально с отклонением не более 0,5 мм. Высота вертикального патрубка должна быть не менее 500 мм;

2) в соответствии с рисунком 7 приварить к патрубку поз. 9 фланец поз. 3. Сварной шов проверить на герметичность давлением 1,3 МПа. При размещении фланца перед приваркой обратить внимание на угловое положение отверстий относительно направления на объект, а также выполнить требование по высоте размещения фланца над полом;

3) извлечь ПЛС из тары, удалить консервирующую смазку и упаковочную бумагу;

4) совместить отверстия фланца поз. 3 с отверстиями во фланце поз. 2. Ориентировать при этом ПЛС таким образом, как показано на рисунке 7. Между фланцами установить паронитовую прокладку поз. 4;

5) скрепить фланцы болтами поз. 5, гайками поз. 6 и 7 с использованием шайб поз. 8;

6) в зависимости от комплекта поставки на ствольную трубу (поз.1 рис. 3) установить насадок водяной или насадок-пеногенератор. Затяжку резьбы производить используя ключ для круглых гаек на диаметр 95 мм. Предварительно резьбу трубы смазать солидолом;

7) на кронштейн ствольной трубы закрепить извещатель ИПП-330-1-1С

8) произвести установку БУП. Место для его установки должно быть предусмотрено проектом защищаемого объекта. К опоре БУП закрепить двумя болтами М6;

9) подключить к БУП:

- кабелем №5 – ПУ; кабелями №1 и №2 – ПЛС и извещатель – поз.10 (см. рис.1); кабелем №4 - пожарное водозапорное устройство для чего смонтировать кабель применив розетку 2PM14КПН4Г1В1В, поставляемую в составе «Комплекта монтажных частей и принадлежностей»; ; к разъёму ХР9 – кабель связи с системой пожарной сигнализации объекта.

Провода от системы пожарной сигнализации объекта монтируются в кабельную розетку 2РМД27КПН19Г5В1, которая входит в состав «Комплекта монтажных частей и принадлежно-

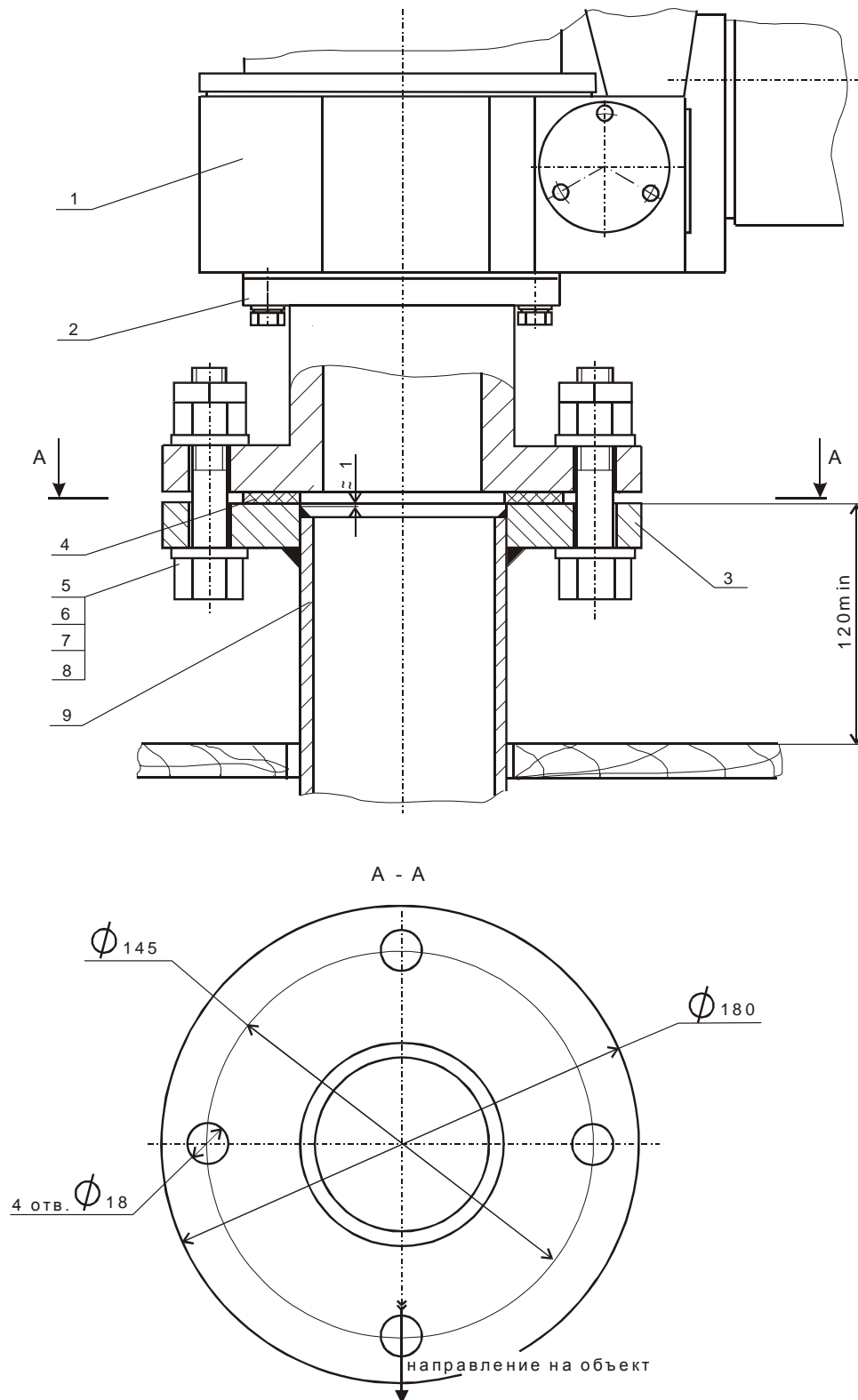


Рисунок 7. Монтаж пожарного лафетного ствола на объекте:

1 - пожарный лафетный ствол; 2 - фланец МАСБ 305176. 001; 3 - фланец Ду 65 ГОСТ 12827; 4 - прокладка паронитовая Ду 65; 5 - болт М16 х 70 ГОСТ 7805 - 70; 6 - гайка М16 ГОСТ 5915; 7 - гайка М16 ГОСТ 5916; 8 - шайба 16 ГОСТ 10450; 9 - труба 65 х 4,0 ГОСТ 3262-75 (детали поз. 3..9 в комплект поставки не входят).

стей». После проведения комплексного опробования работы РУП розетка должна быть загерметизирована. Кабелем №3 подключить БУП к электрической сети.

3.2.3 Перед вводом установки в эксплуатацию необходимо:

- 1) проверить электрические соединения на соответствие рисунку 2;
- 2) убедиться, что корпус БУП соединен с контуром защитного заземления;
- 3) подключить кабель №5 к ПУ №1; а кабелем 6 соединить пульты №1 и №2;
- 4) включить БУП переключателем «ПИТАНИЕ», при этом на БУП и ПУ должны загореться зелёные индикаторы «ПИТАНИЕ». С этого момента начинается функционирование установки. С появлением питания система переходит в режим выполнения процедур начального самотестирования. Проверяется работа процессора, памяти, приводов ПЛС, датчиков положения. После успешного завершения процедур самотестирования установка готова к работе в любом из имеющихся режимов, о чём свидетельствуют индикаторы «ГОТОВ» на БУП и ПУ.

3.2.4 Выполнение работ по записи траекторий сканирования в память системы управления.

Для обеспечения возможности работы РУП в режиме программного сканирования производится аппаратная «привязка» места расположения ПЛС к координатам защищаемого объекта. После этого выполняется отработка траекторий, необходимых при тушении возможных пожаров, а также программируются скорости перемещения ПЛС, момент открытия водозапорного устройства.

При этом могут использоваться как инструментальные методы, например отработка траектории с помощью лазерной указки, так и реальное тушение водяной струёй.

ВНИМАНИЕ! Подключение пожарных извещателей, монтаж кабельной розетки для кабеля №4, первичная «привязка» РУП к объекту, отработка и запись траекторий сканирования должны производиться предприятием - изготовителем установки «СТРАЖ» или уполномоченной организацией.

3.3 Использование установки

3.3.1 Порядок действий обслуживающего персонала при выполнении задач по тушению пожара или охлаждению технологического оборудования должен быть отработан пожарным расчётом и утверждён руководством подразделения обеспечивающего противопожарную защиту объекта.

3.3.2 Работа установки в автоматическом режиме.

После проведения всех наладочных работ и ввода РУП в эксплуатацию, производится включение дежурного режима нажатием кнопки «ДЕЖУРНЫЙ» на ПУ.

При наличии сигнала от адресных датчиков пожара установка автоматически переходит в режим ПРОГРАММНОГО СКАНИРОВАНИЯ: осуществляет наведение ПЛС на очаг пожара с помощью оптического датчика, производит выдачу командного сигнала на открытие водозапорного устройства, осуществляет сканирование лафетного ствола по заданной траектории.

Для прекращения работы установки нажать клавишу «СТОП».

3.3.3 Порядок работы в дистанционном режиме.

Возможны два варианта работы:

- 1) включение программного автомата;
- 2) работа в режиме с ОПЕРАТИВНЫМ ОБУЧЕНИЕМ.

В первом случае при необходимости возможно инициировать оператором работу РУП по выполнению какой-либо записанной траектории (включение программного автомата).

Для этого нужно нажать кнопку «ВЫБОР» (при этом установка должна быть в состоянии «ДЕЖУРНЫЙ»).

Затем выбрать и нажать одну из кнопок группы «ТРАЕКТОРИЯ»

ПЛС приходит в движение и начинается воспроизведение выбранной траектории.

Для прекращения работы нажать кнопку «СТОП».

Во втором случае оператор может управлять ПЛС в зависимости от конкретной ситуации на объекте.

Для этого необходимо нажать кнопку выбора режима «РУЧНОЙ», а затем «СТАРТ». Используя кнопки из группы «ДВИЖЕНИЕ», а также кнопки «СКОРОСТЬ», ствол ведет в нужном нам направлении с одновременным включением / выключением водозапорного устройства кнопками «ОТКРЫТО», «ЗАКРЫТО». После того, как «проведена» желаемая траектория, нажать кнопки «СТАРТ» и «ПОВТОР».

ПЛС начинает повторять проведённую оператором траекторию в циклическом режиме с включением и выключением водозапорного устройства.

Для прекращения работы нажать кнопку «СТОП».

Для записи новой траектории требуется повторить все действия перечисленные выше.

Простой режим дистанционного управления ПЛС производится аналогично не нажимая на кнопки «СТАРТ» и «ПОВТОР».

3.4 Действие в экстремальных условиях

В аварийной ситуации при отсутствии напряжения питания 220 В управление ПЛС может осуществляться рукояткой МАСБ 305155. 001 из комплекта монтажных частей и принадлежностей.

Для перехода на ручное управление необходимо выполнить следующие действия:

- 1) на приводе ПрУ снять крышку с надписью «Крышка вала ручного привода» отвернув её по резьбе (см. рисунок 8);



Рисунок 8. Вид на крышку вала ручного привода

- 2) под крышкой находится квадратный торец вала (см. рисунок 9), на котором навёрнута круглая гайка с двумя лысками.;



Рисунок 9. Вид на торец вала ручного привода

- 3) используя гаечный ключ из комплекта монтажных частей и принадлежностей с размером $S=17$ мм отвернуть гайку примерно на три оборота;
- 4) на квадрат вала надеть рукоятку, и вращая её в ту или другую сторону перемещать ствол в вертикальной плоскости;
- 5) аналогичные действия нужно выполнить при необходимости ручного управления в горизонтальной плоскости;
- 6) после окончания работы в режиме РУЧНОЕ УПРАВЛЕНИЕ необходимо ПЛС привести в исходное состояние для работы от электроприводов. Для этого необходимо снять рукоятку, завернуть круглую гайку и установить крышки на прежнее место.

В процессе эксплуатации установки необходимо сохранять крышки. Во всех режимах работы крышки должны быть навинчены на резьбу втулки редуктора во избежание травмирования оператора вращающимся валом, а также во избежание попадания грязи и посторонних предметов в этот узел редуктора.

4 ТЕХНИЧЕСКОЕ ОБСЛУЖИВАНИЕ

Техническое обслуживание (далее ТО) РУП представляет собой обслуживание составных частей и комплекта кабелей. ТО необходимо проводить не менее одного раза в неделю.

4.1 ТО производить в следующем объёме:

- 1) проверить надёжность стыковки кабельных разъёмов;
- 2) проверить надёжность заземления БУП;
- 3) проверить зону движения ствола на отсутствие посторонних предметов;
- 4) удалить пыль и загрязнения с БУП, ПЛС, соединительных кабелей;
- 5) проверить надёжность крепления и пломбирования всех узлов установки
- 6) при необходимости заменить предохранитель в БУП;
- 7) проверить работоспособность установки в целом без подачи огнетушащего вещества в течение не менее 5 мин. в *дистанционном ручном* режиме управления.

4.2 Проведение ТО должно регистрироваться в журнале по техническому обслуживанию, с указанием даты и устранённых дефектов.

4.3 Проведение ТО должно регистрироваться в журнале по техническому обслуживанию, с указанием даты и устранённых дефектов.

4.3 С целью повышения уровня готовности РУП к выполнению задач по тушению возможного очага пожара, следует предусматривать проведение расширенных проверок по объектовым планам. Должны производиться включения РУП с имитацией срабатывания пожарных извещателей. При этом должны выполняться предусмотренные действия в режиме ПРОГРАММНОГО СКАНИРОВАНИЯ. Подача огнетушащего вещества должна быть исключена.

5 МЕРЫ БЕЗОПАСНОСТИ

5.1 При монтаже РУП необходимо руководствоваться «Правилами устройства электроустановок» (ПУЭ, изд. 6).

5.2 Для эксплуатации РУП допускаются лица ознакомившиеся с настоящим ТО.

5.3 Во время работы с РУП необходимо руководствоваться следующими нормативно-техническими документами:

- 1) «Правила технической эксплуатации электроустановок потребителей» (ПТЭ);
- 2) «Правила техники безопасности при эксплуатации электроустановок потребителей» (ПТБ).

5.4 Весь персонал, обслуживающий установку должен уметь оказать первую помощь при поражении электрическим током.

5.5 При эксплуатации и техническом обслуживании установки запрещается:

- 1) заменять предохранитель без предварительного отключения напряжения питания;
- 2) пользоваться нестандартными предохранителями;
- 3) изменять электрическую схему и монтаж установки.

6 ХРАНЕНИЕ

Установка может храниться в транспортной упаковке в закрытых помещениях с естественной вентиляцией при температуре воздуха от минус 50°C до плюс 50°C и относительной влажности воздуха 80% при 15°C в течение одного года.

7 ТРАНСПОРТИРОВАНИЕ

Установка в таре может транспортироваться всеми видами автомобильного и железнодорожного транспорта. Упаковка в транспортных средствах должна быть защищена от воздействия атмосферных осадков и иметь естественную вентиляцию.

Транспортные ящики в кузовах или вагонах должны быть закреплены так, чтобы исключалось их свободное перемещение.

Климатические факторы при транспортировании:

- температура воздуха от минус 50°C до плюс 50°C;
- относительная влажность воздуха 80% при 15°C.