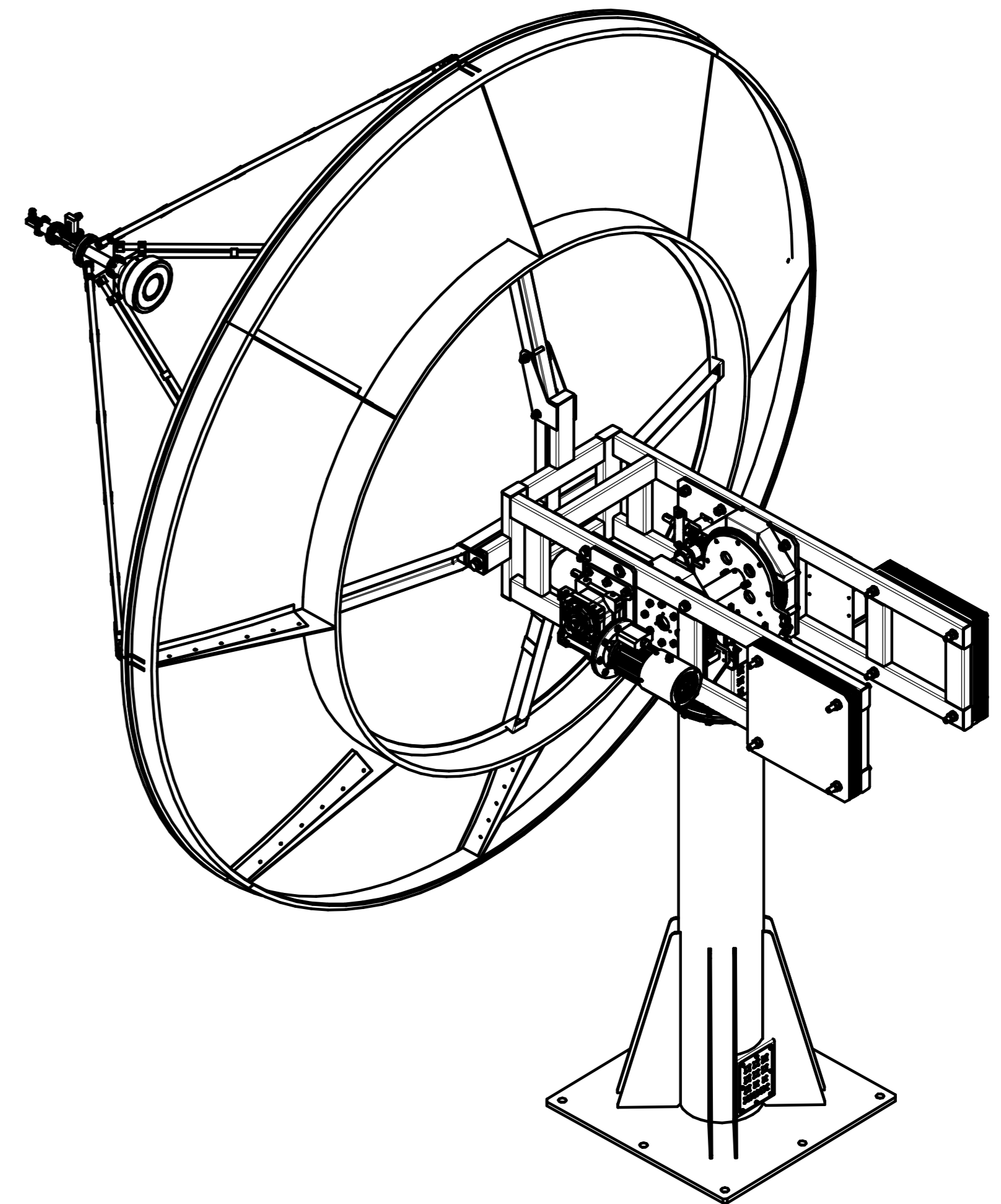
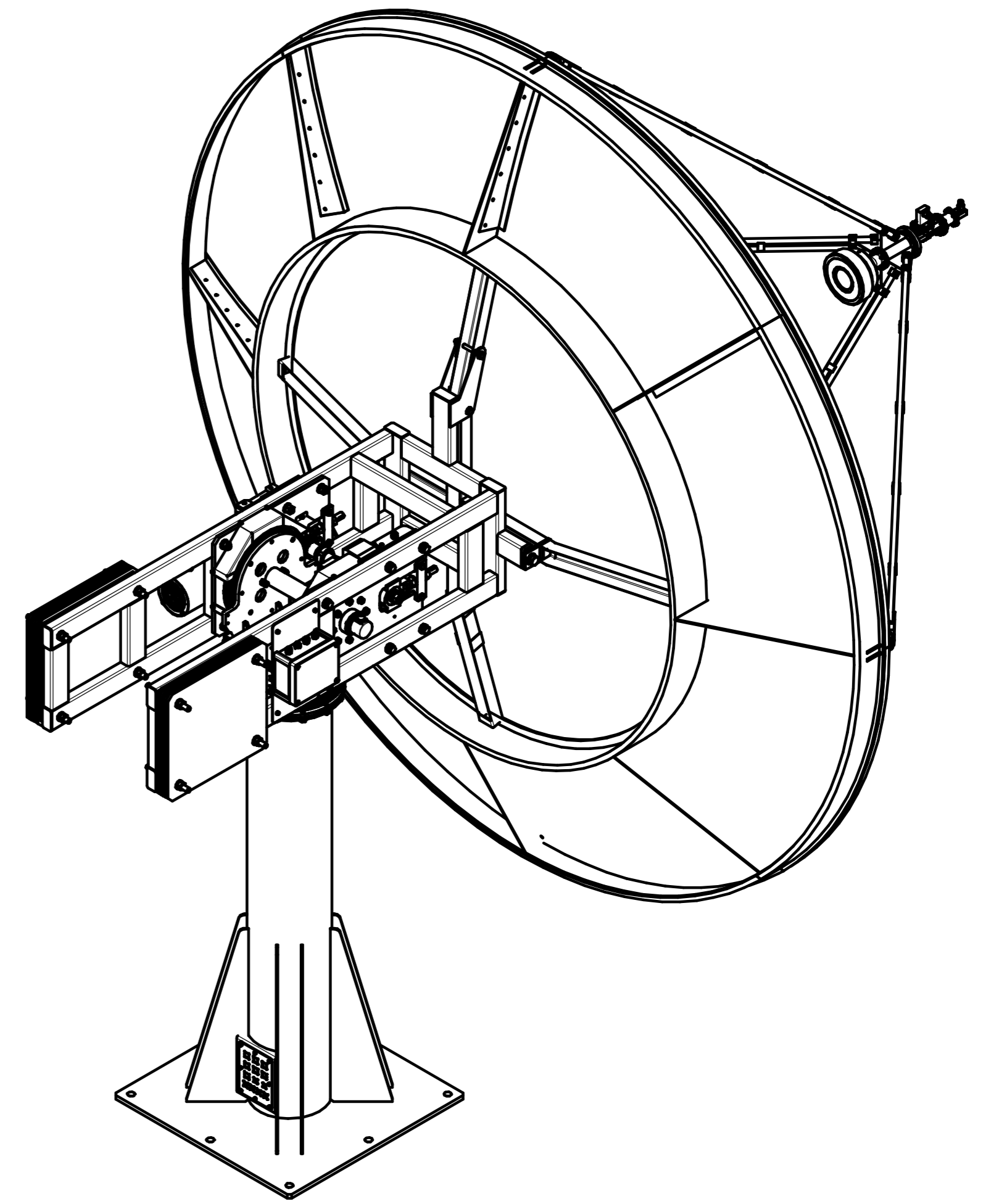
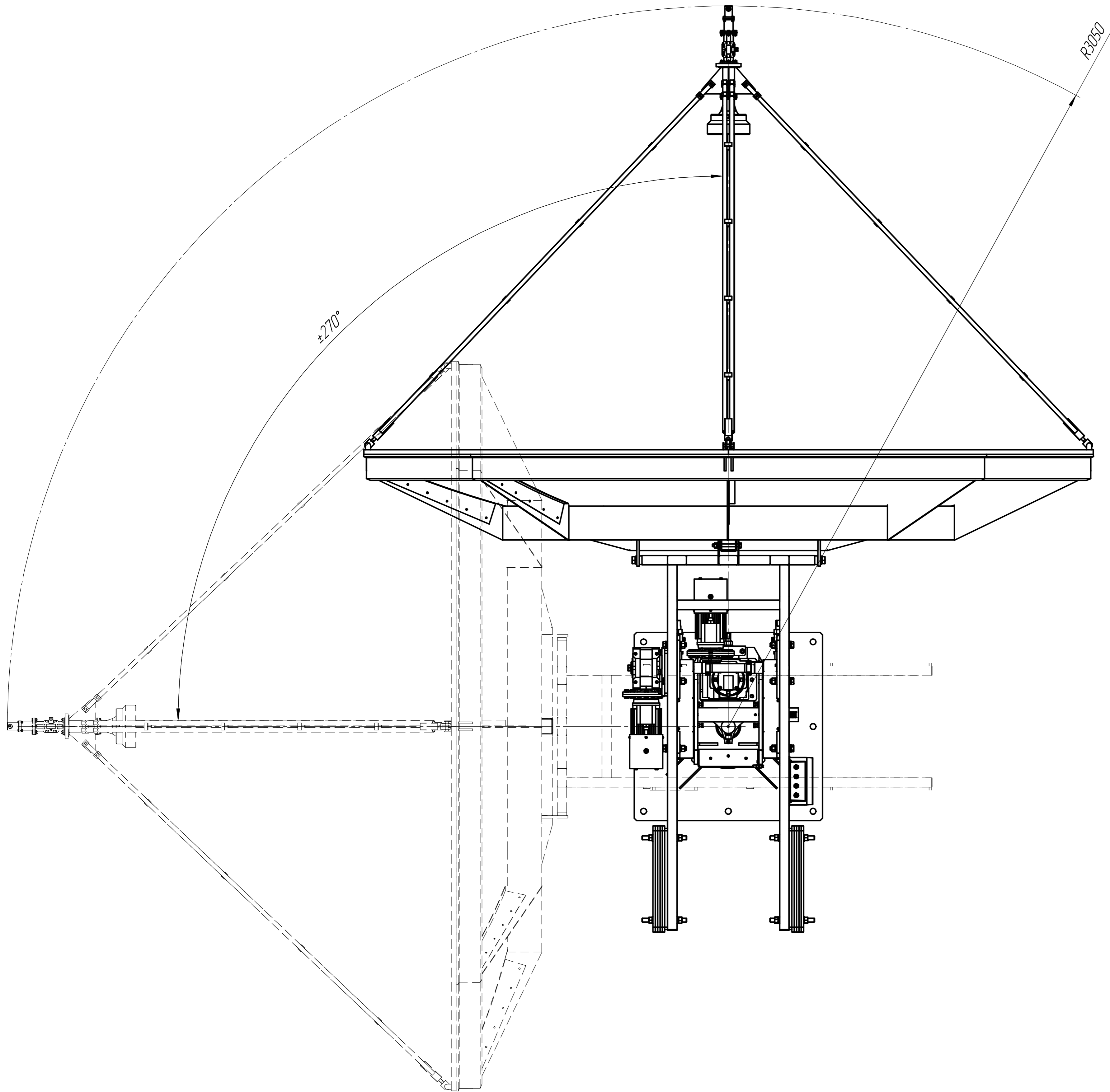


- 1 Все размеры для справок.
- 2 Технические характеристики ОПУ:
 - диапазон вращения по азимуту $\pm 270^\circ$;
 - диапазон вращения по углу места $-5^\circ \dots +185^\circ$;
 - диапазон вращения по углу места до механических упоров $-7^\circ \dots +187^\circ$;
 - редукторы АЗМ и УГМ - червячные самостопорящиеся одноступенчатые МУ 75-100;
 - моторы АЗМ и УГМ - асинхронные двигателя частотного регулирования (АДЧР), 0,37 кВт, 380 В, 50 Гц;

НПРК.464659.019 ГЧ				Лист	Масса	Масштаб
ОПУ-3,1м					849,9	1:10
Габаритный чертеж				Лист 1	Листов 3	
Изм.	Лист	№ док.	Подп.	Дата		
Разраб.	Смирнов					
Проб.	Сорокин					
Т.контр.	Геваржан					
Н.контр.	Сokolob					
Утв.	Колмогоров					

Лист 1 из 3
 Дата: 10.01.2010
 Проект: ОПУ-3,1м
 Исполнитель: Смирнов
 Проверено: Сорокин
 Технический контроль: Геваржан
 Надзор: Сokolob
 Утверждено: Колмогоров

A(1:10)(1)



Изд. № 001/01
Лист № 01/01
Взам. инв. № 1
Изд. № 01/01
Лист № 01/01