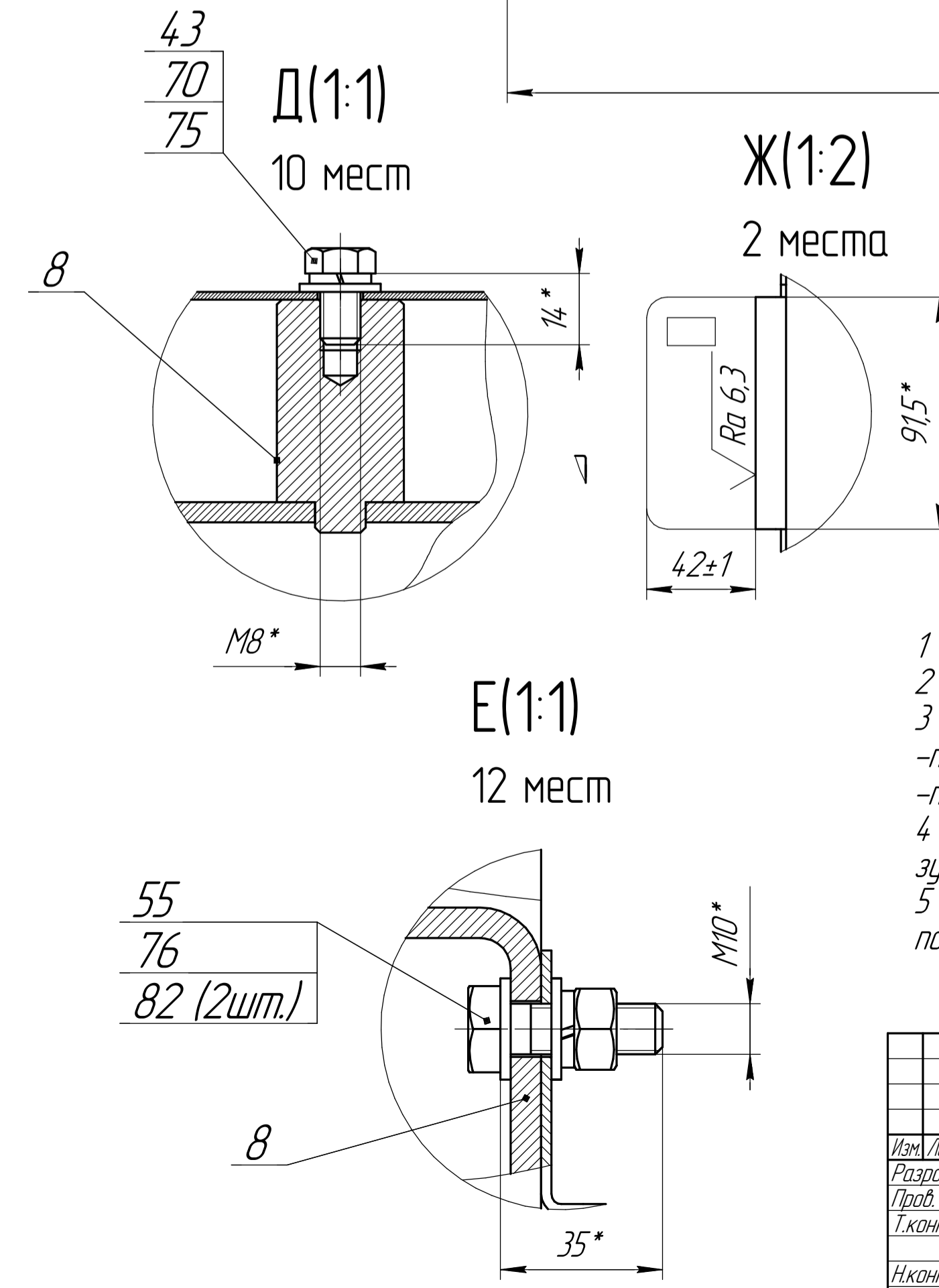
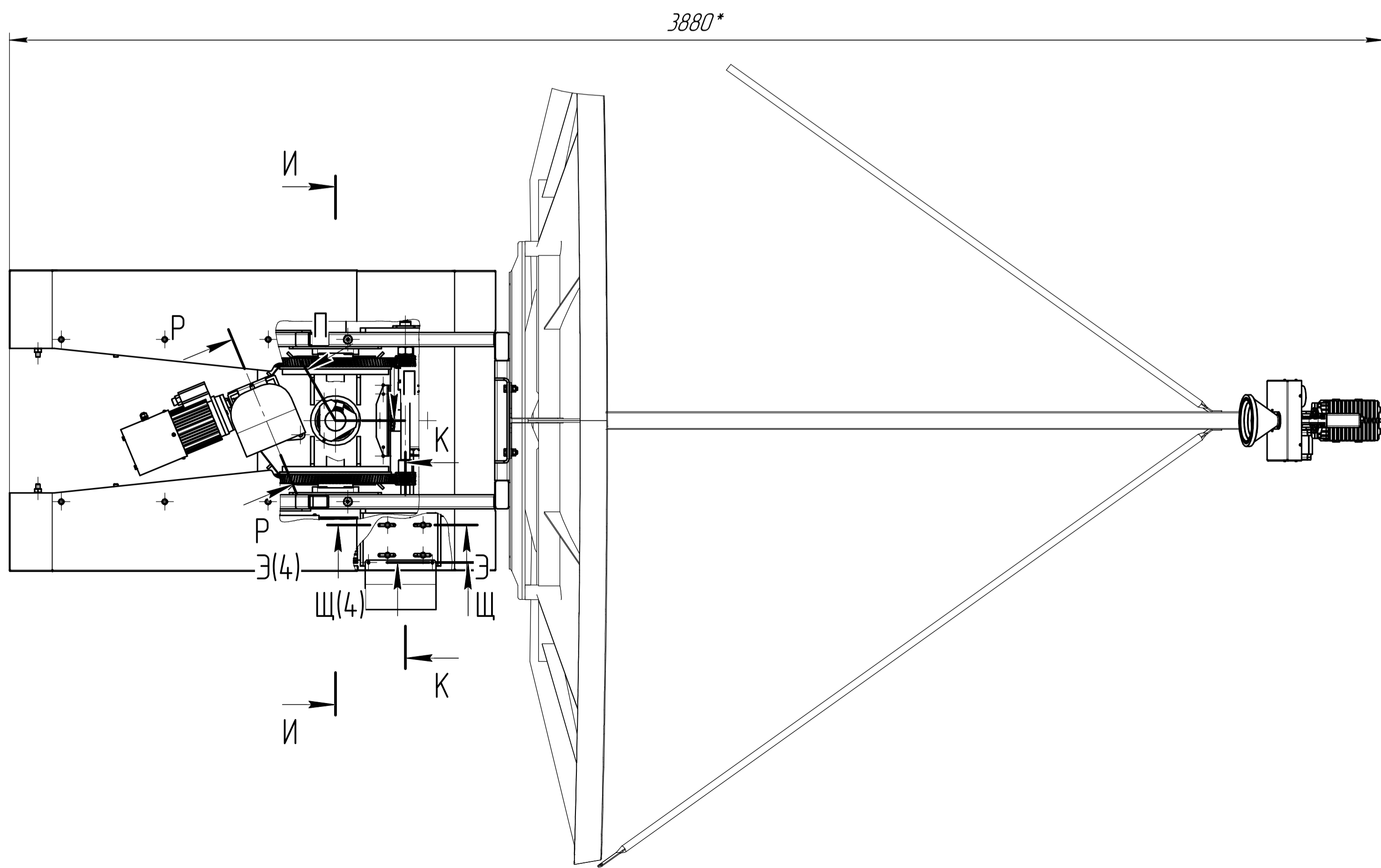
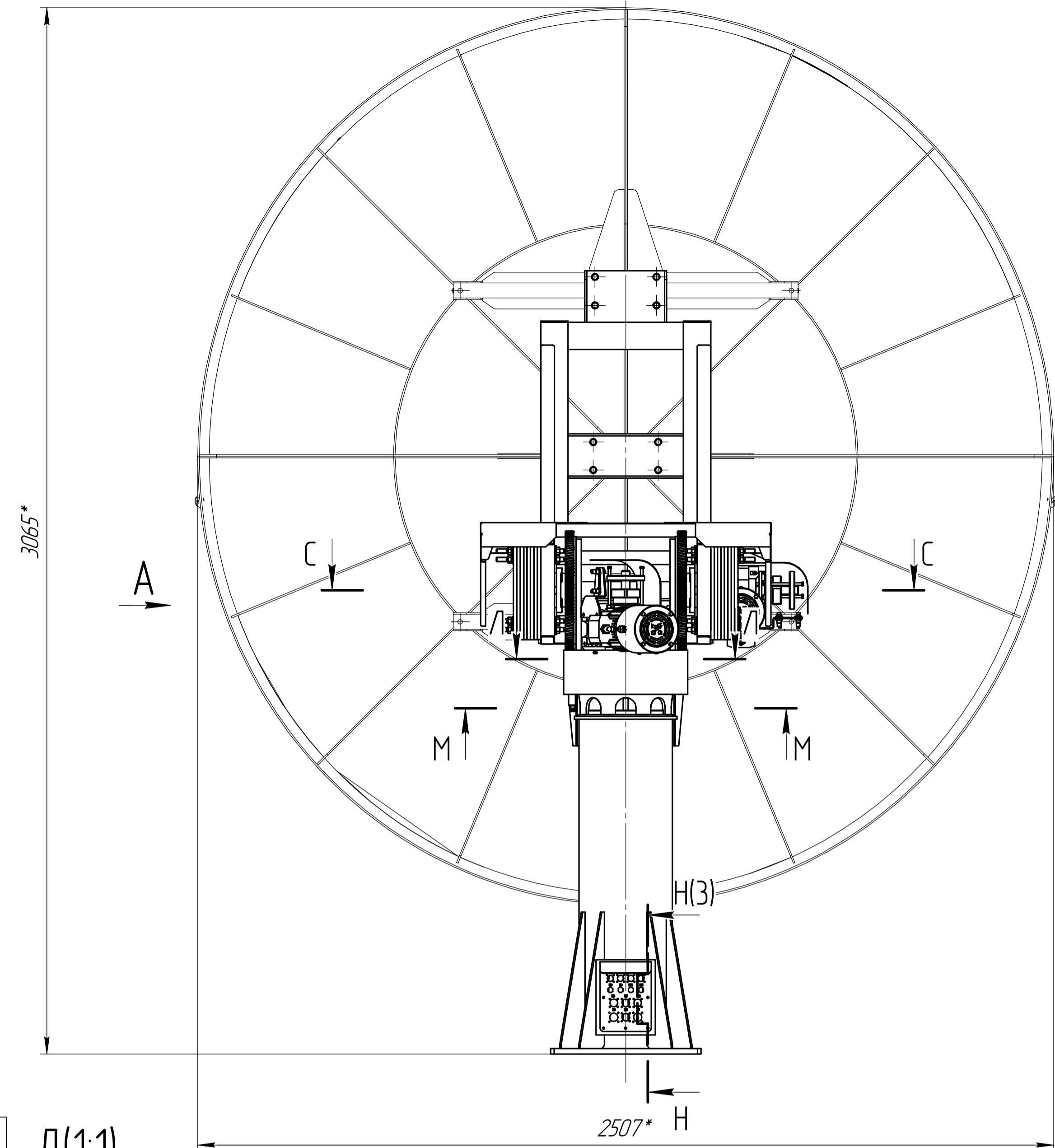


- 5
- 47 (2шт.)
- 75 (2шт.)
- 81 (2шт.)



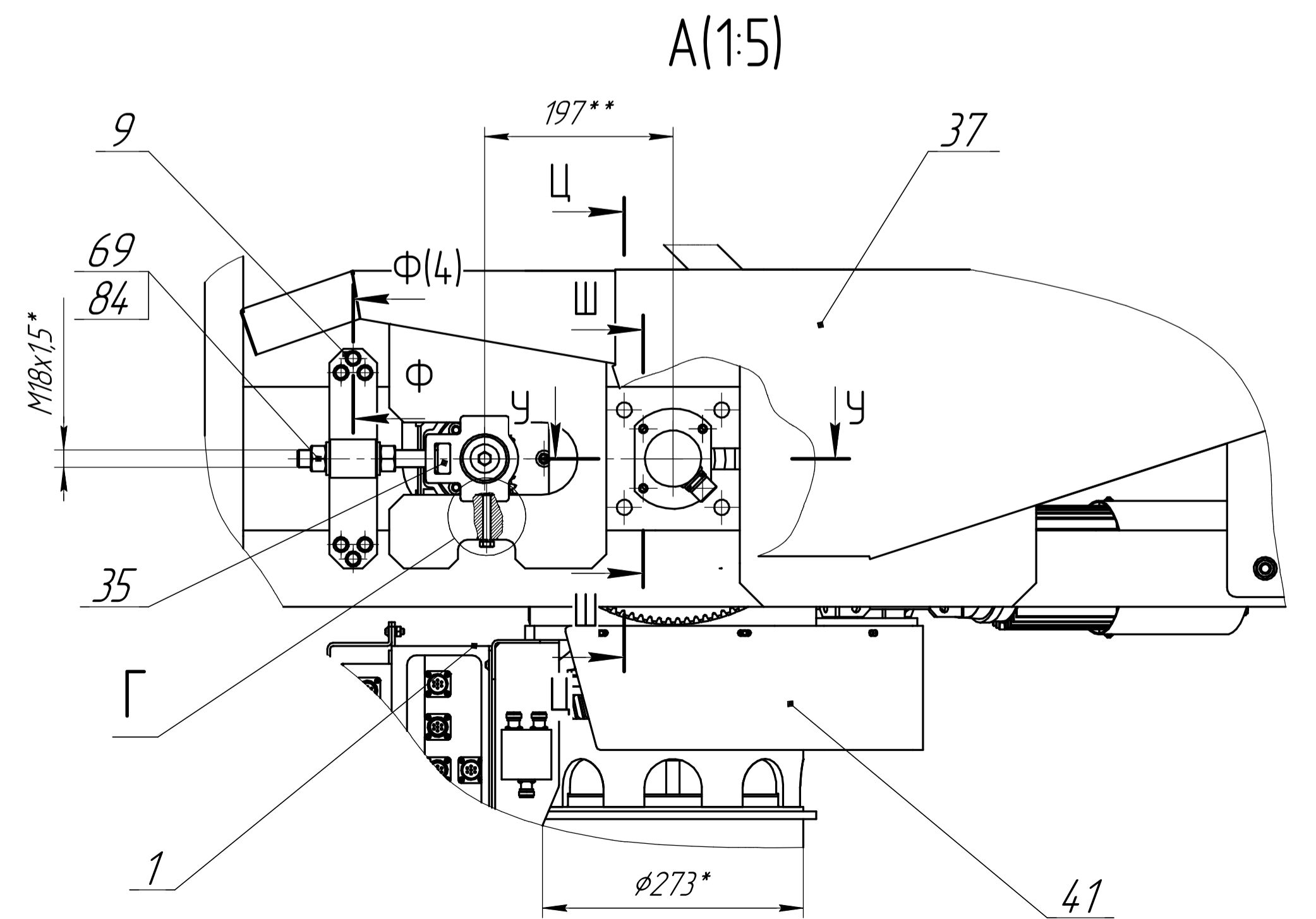
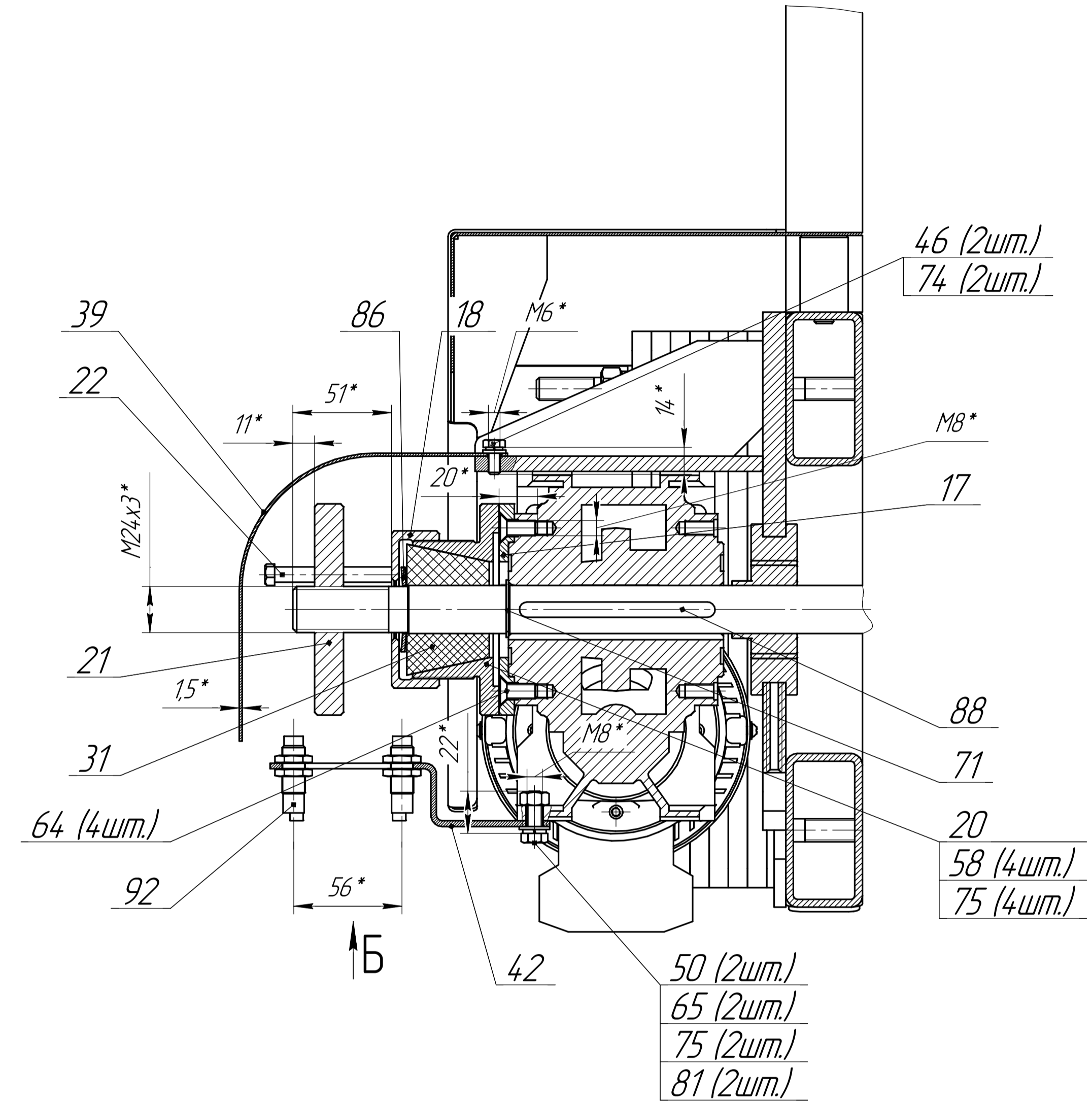
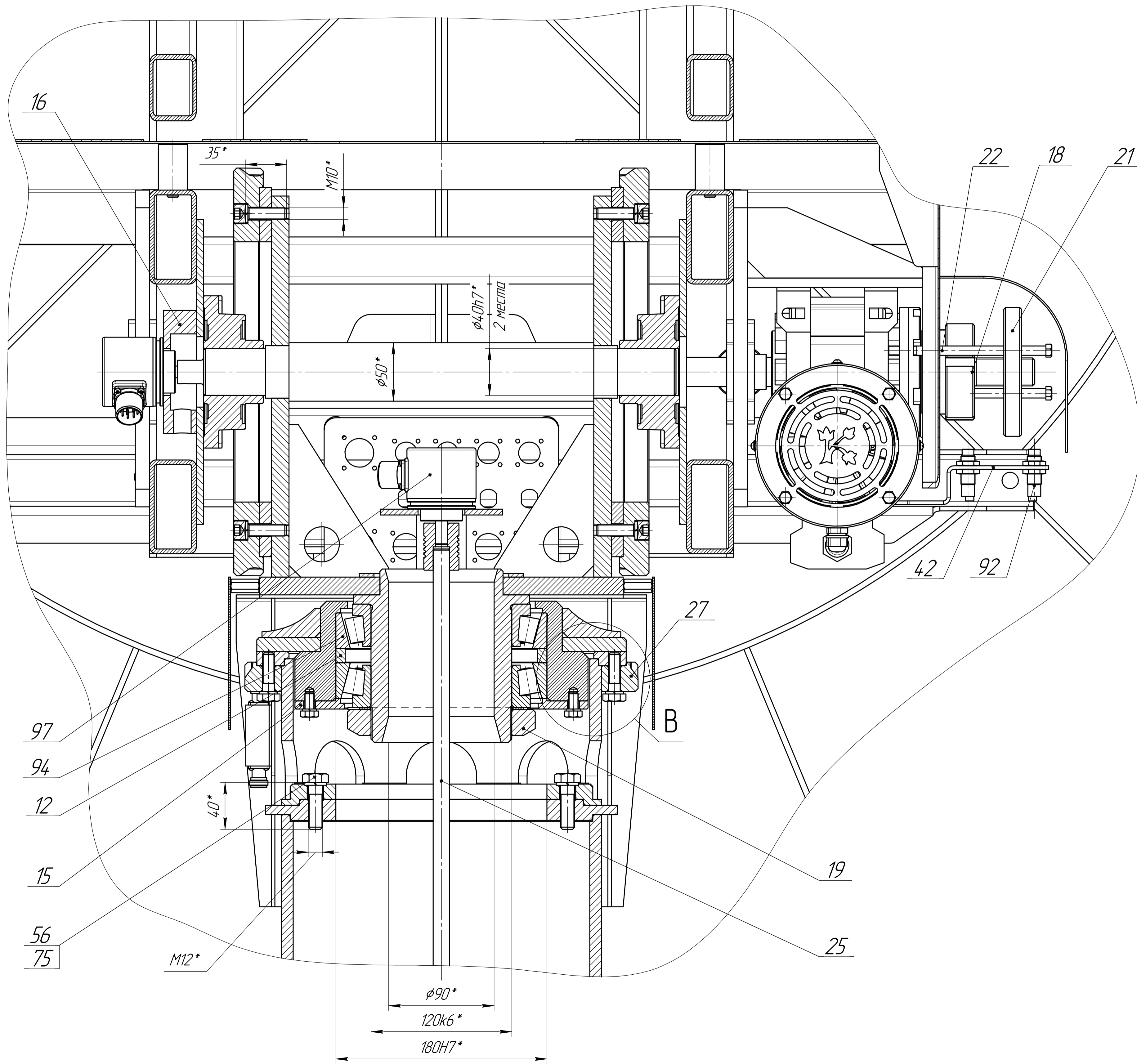
- 1 *Размеры для справок.
- 2 **Размер выдержать регулировкой.
- 3 ***Обеспечить необходимые сектора вращения:
-по азимуту ±180°
-по углу места 5°...90°.
- 4 ****Установить оптимальный размер для сокращения люфта зубчатого зацепления.
- 5 Перед установкой антенны необходимо обрезать кронштейн поставляемый в комплекте с антенной согласно виду Ж.

НПРК.464659.012 СБ				Лит.	Масса	Масштаб
Изм.	Лист	№ док.	Подп.	Дата	609,1	1:10
Разраб.	Беличенко		12.2005			
Проб.	Сорокин					
Т.контр.	Геворкян					
Иж.контр.	Соголоб				Лист 1	Листов 5
Утв.	Колмогоров				ООО НПР ИНПРОКОМ	

Лист № 1 из 5
 Дата: 12.2005
 Проект: СБ
 Исполнитель: Беличенко
 Проверено: Сорокин
 Т.контр.: Геворкян
 Иж.контр.: Соголоб
 Утв.: Колмогоров

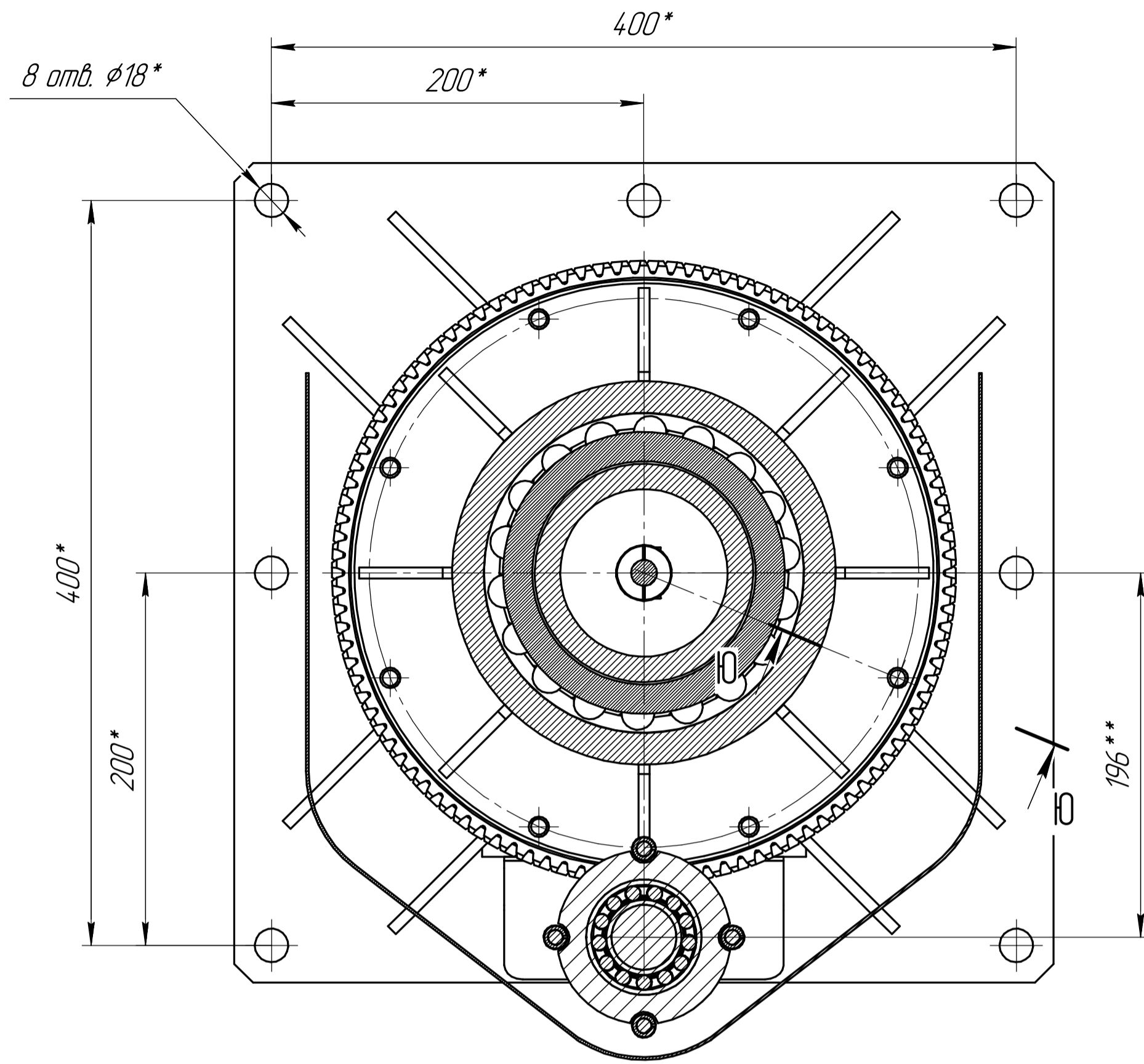
И-И(1:2) ⊙90°

К-К(1:2) ⊙90°

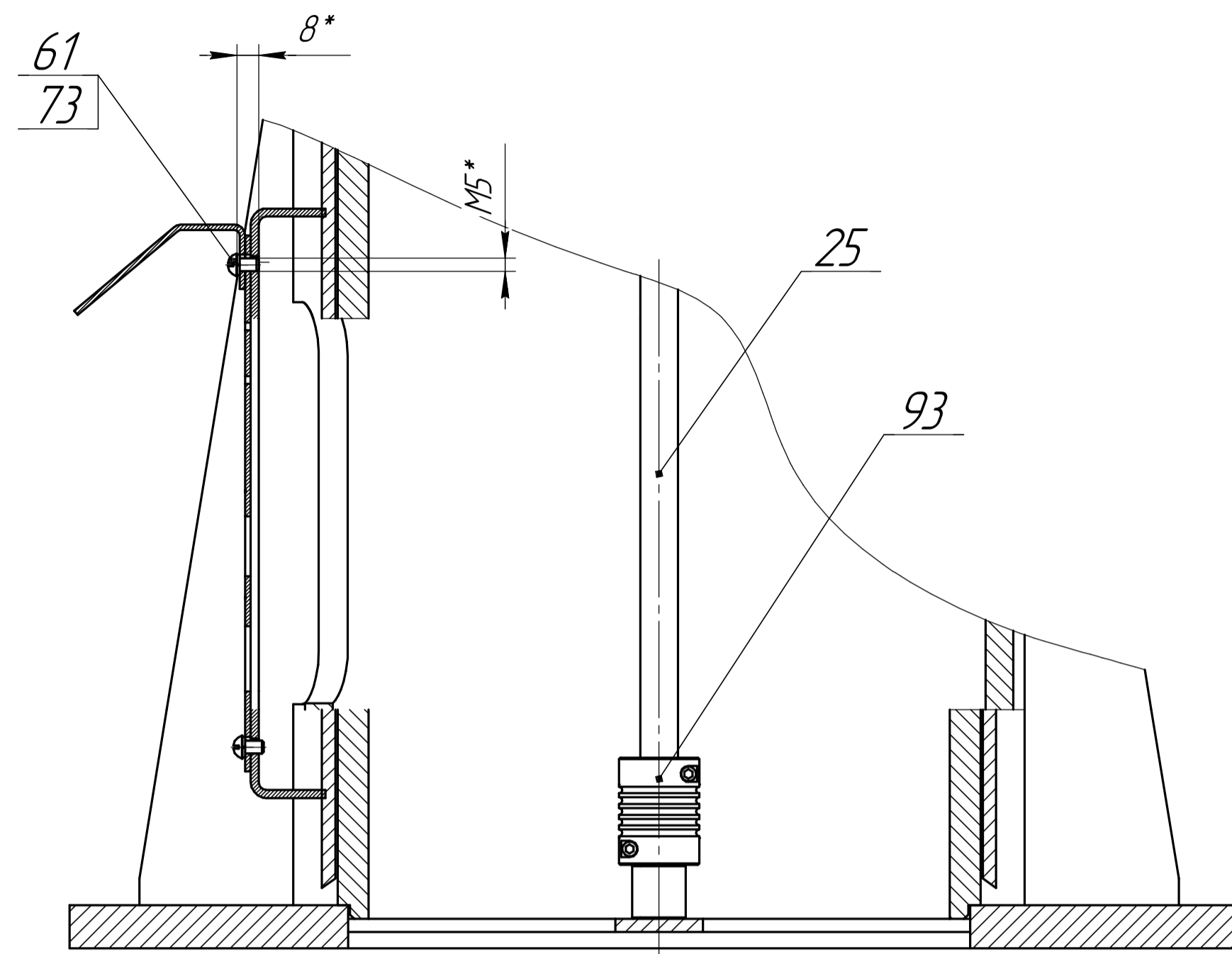


Изд. № 001/01
Лист № 001/01
Взам. инв. № 1/01
Лист № 001/01

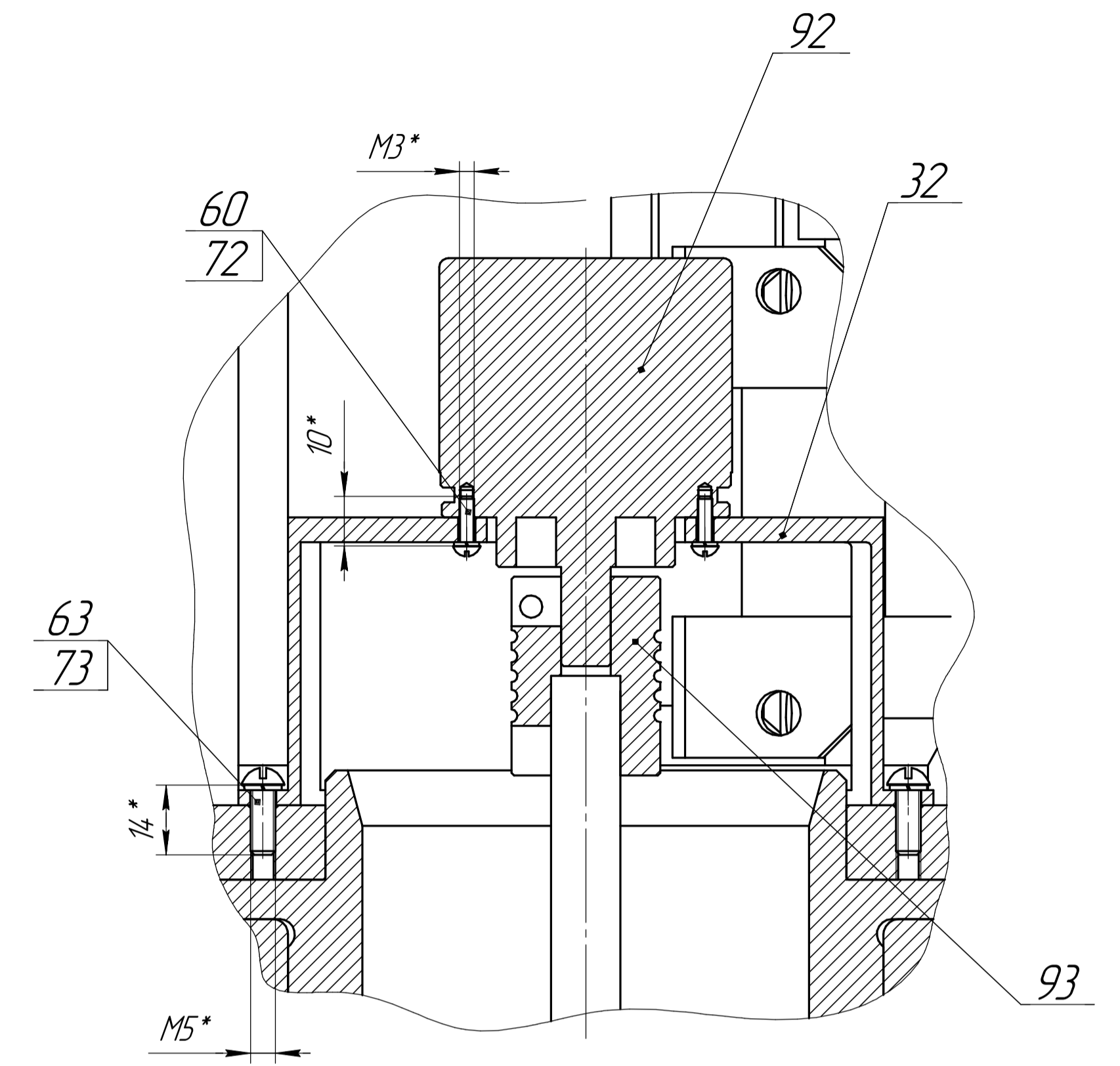
Л-Л(1:2,5)



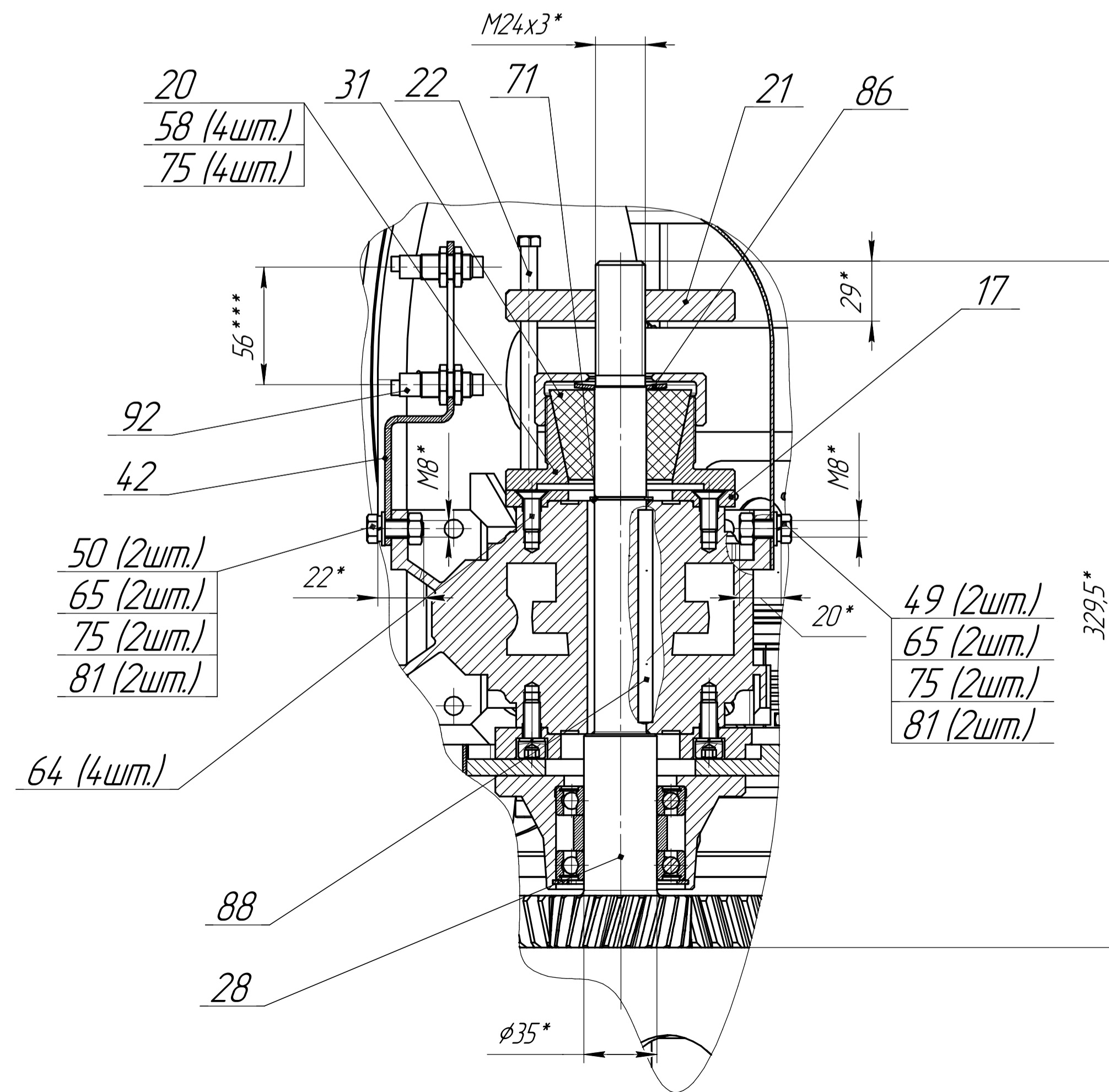
Н-Н(1:2)(1)



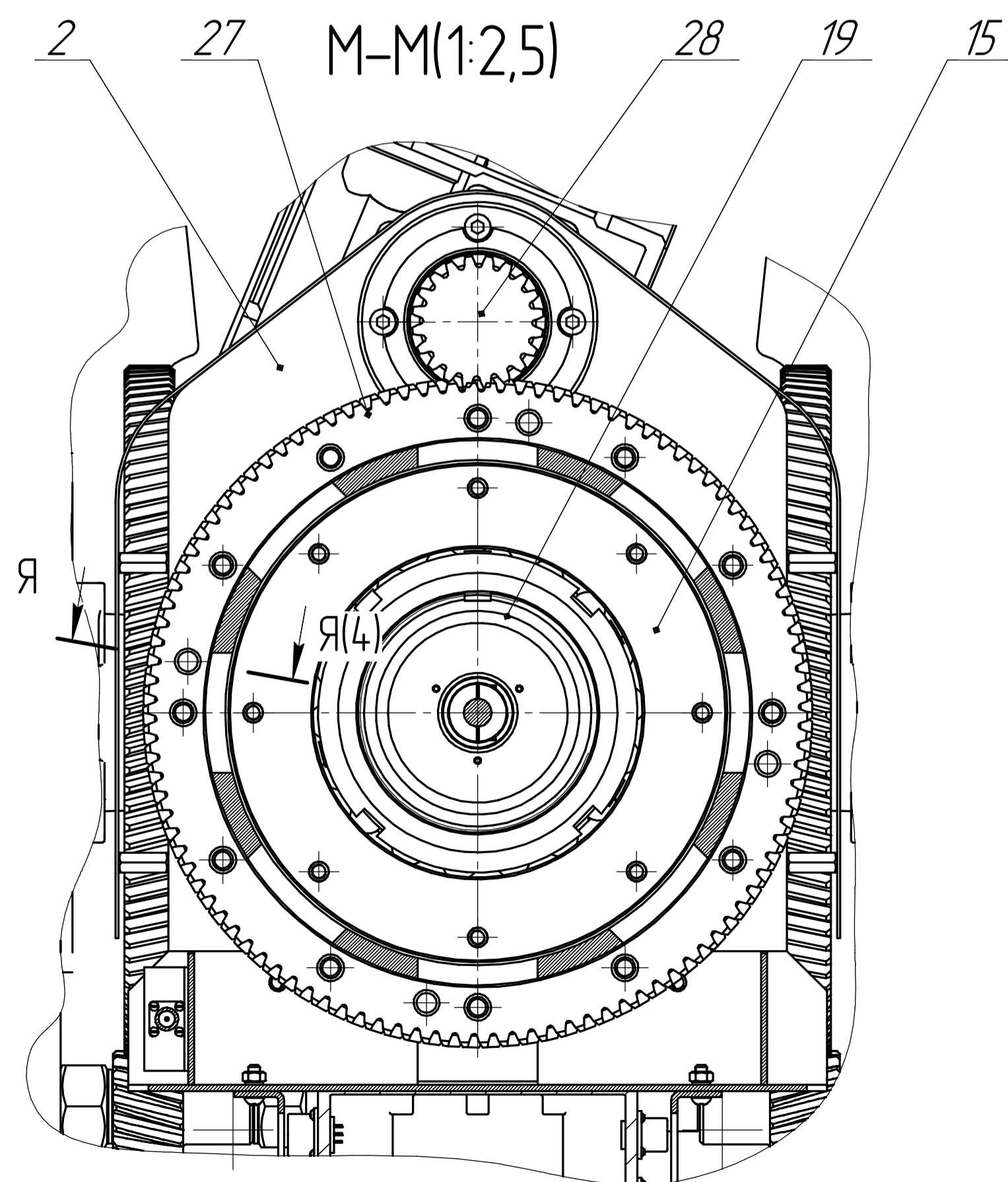
П-П(1:1)⊙



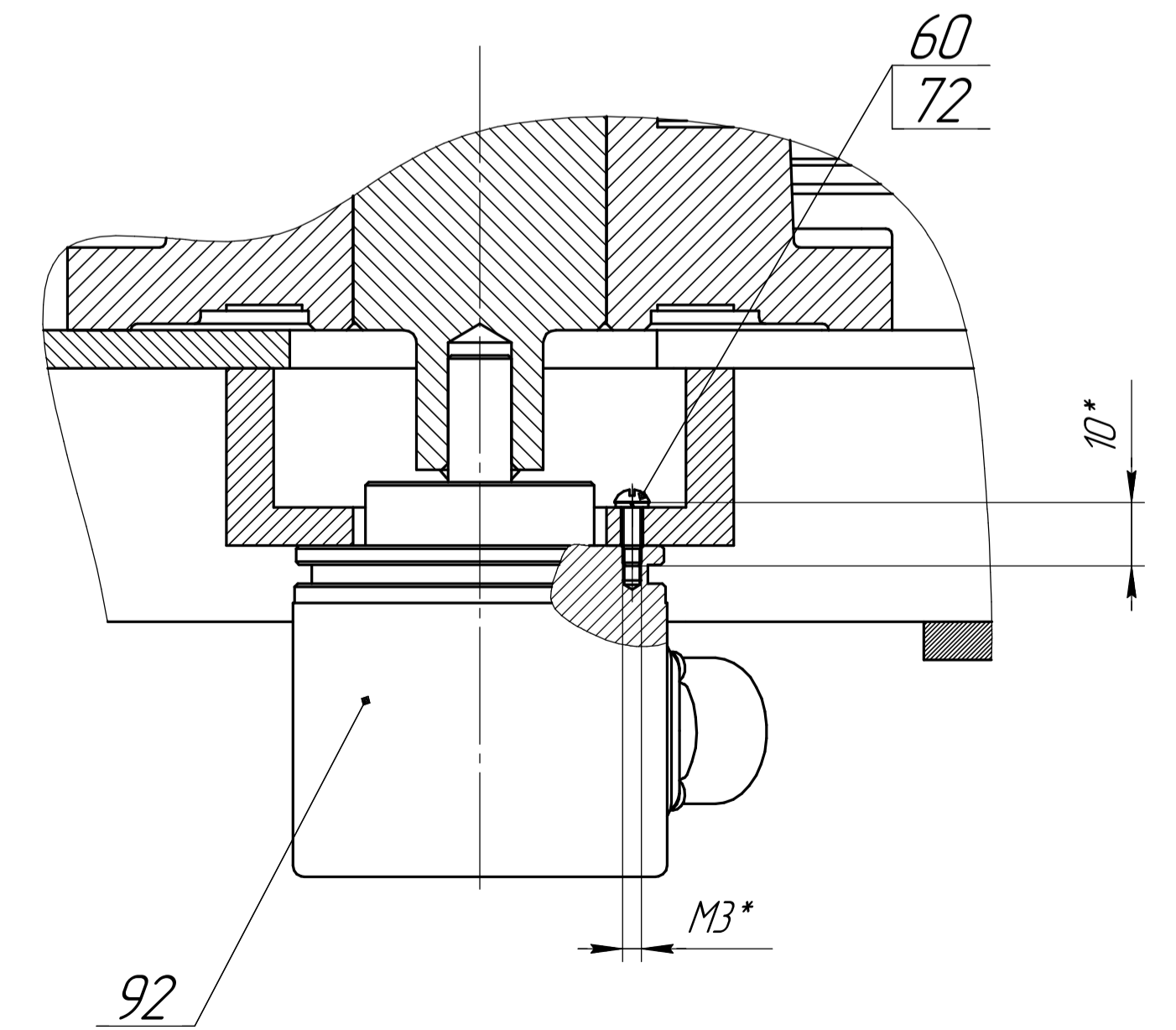
Р-Р(1:2)⊙(1)



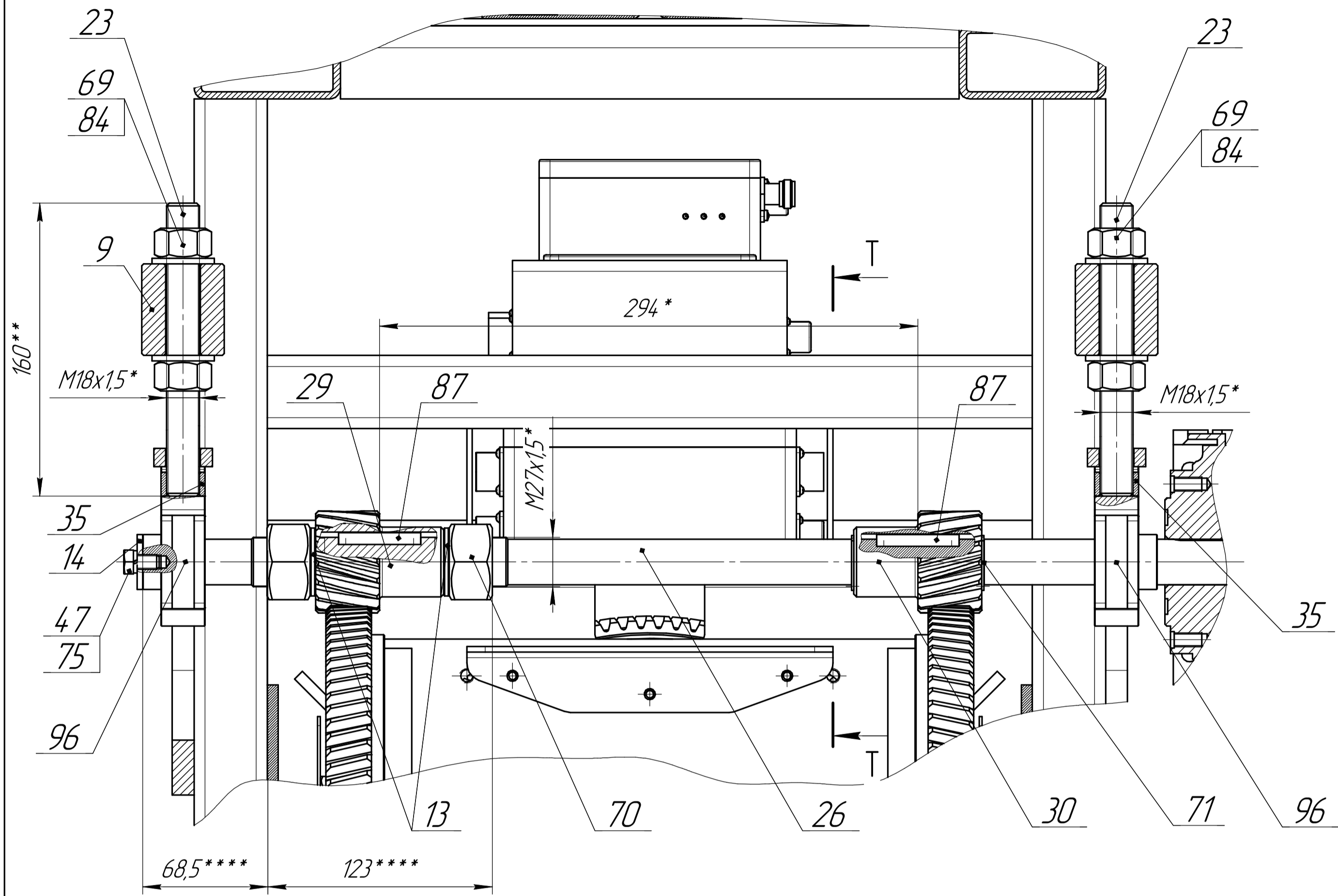
М-М(1:2,5)



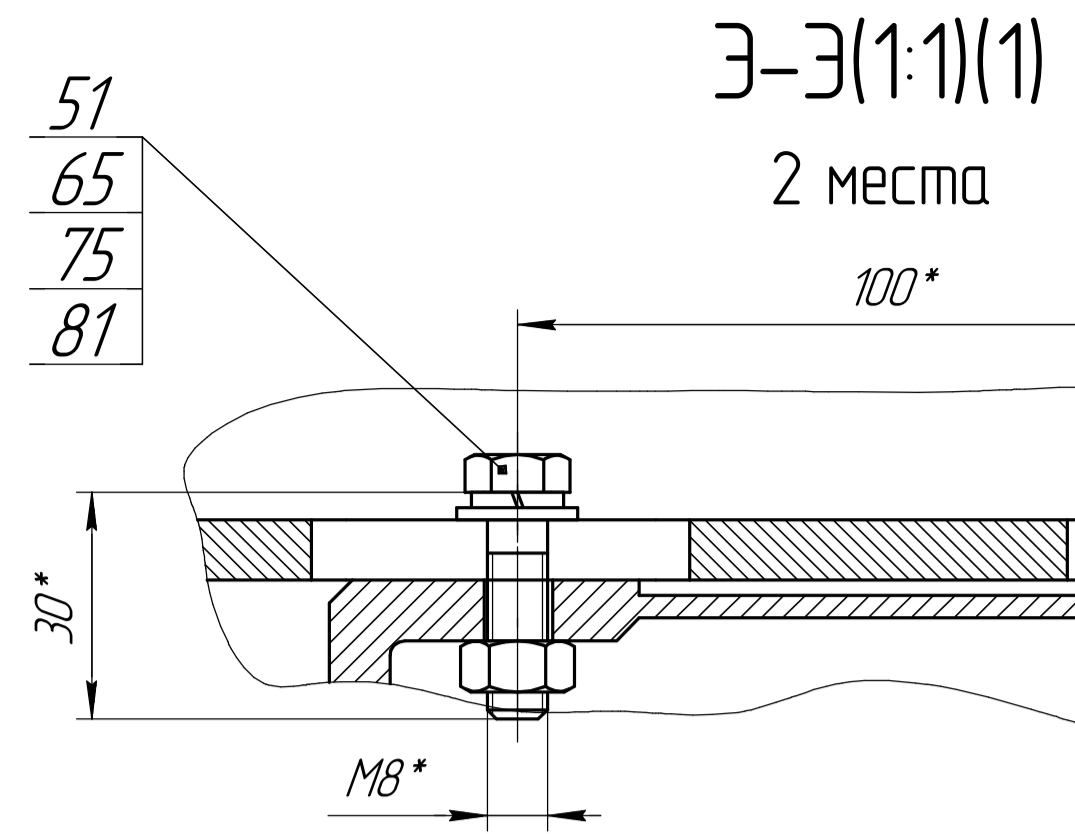
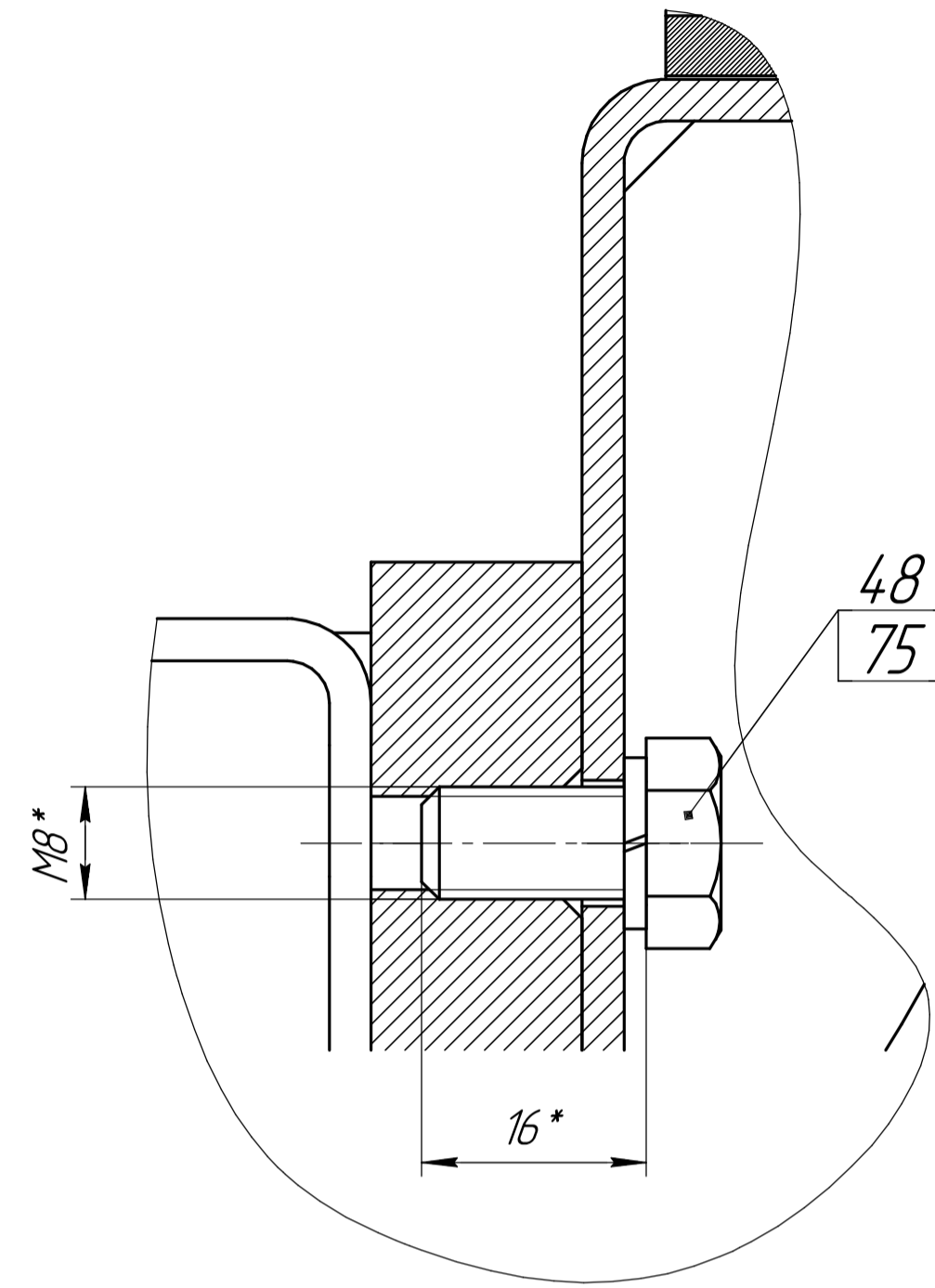
У-У(1:1)



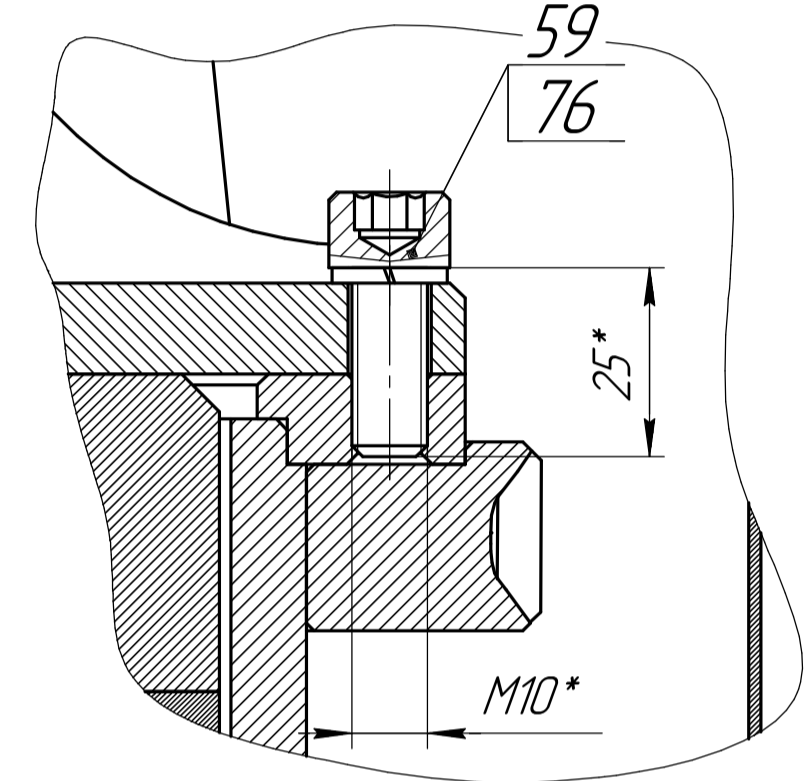
С-С(1:2)



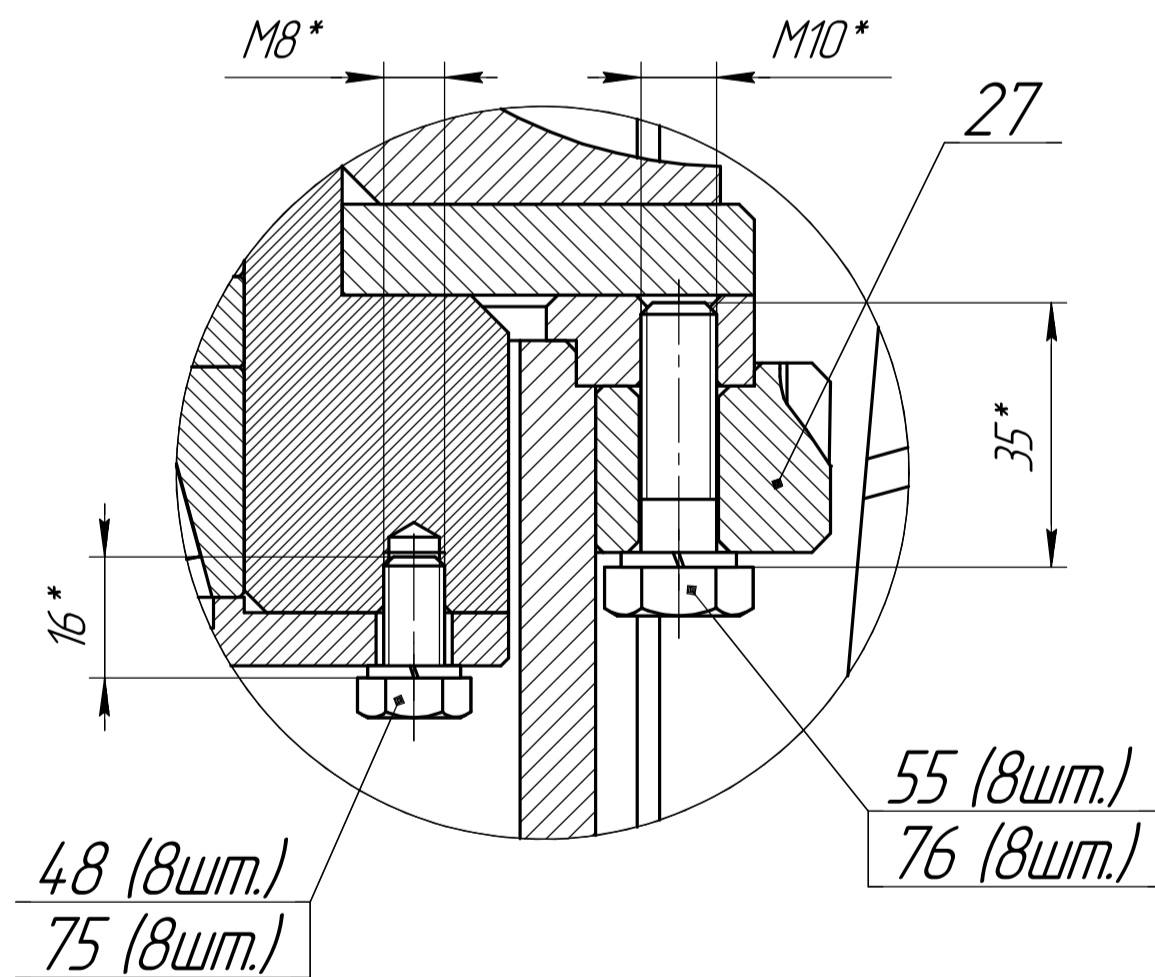
Т-Т(2:1)
3 места



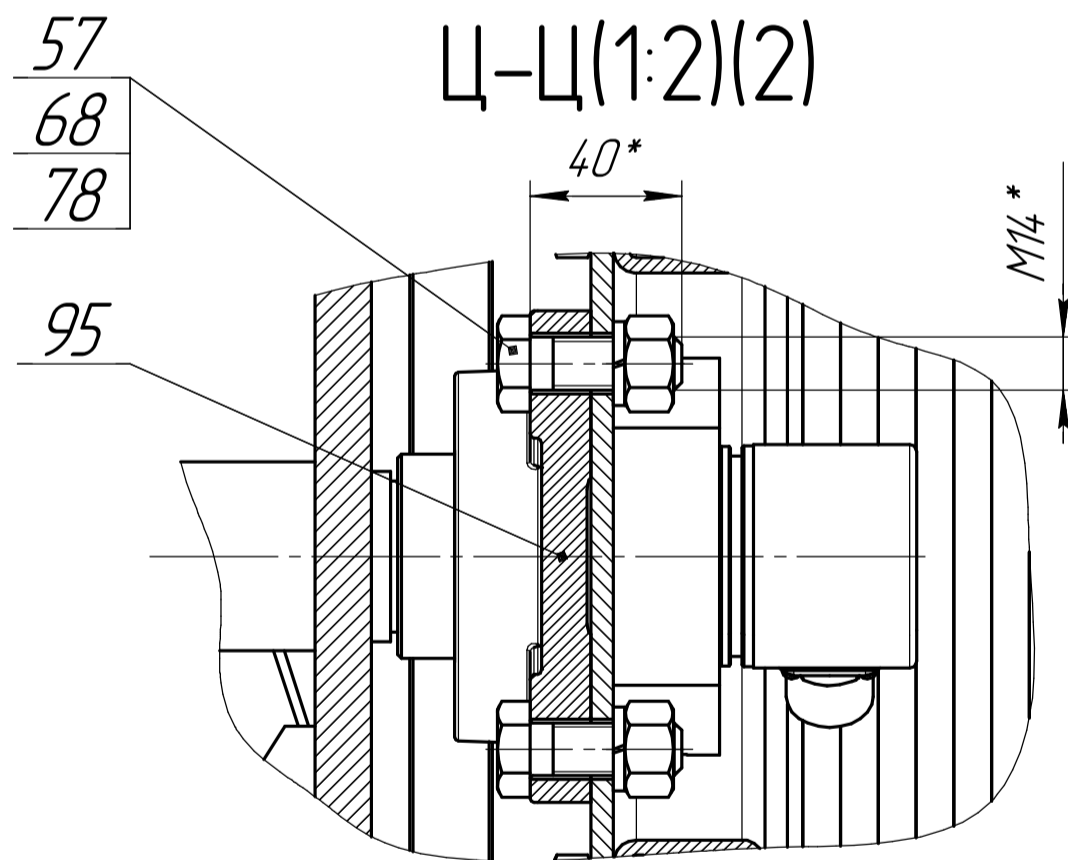
Ю-Ю(3)
8 мест



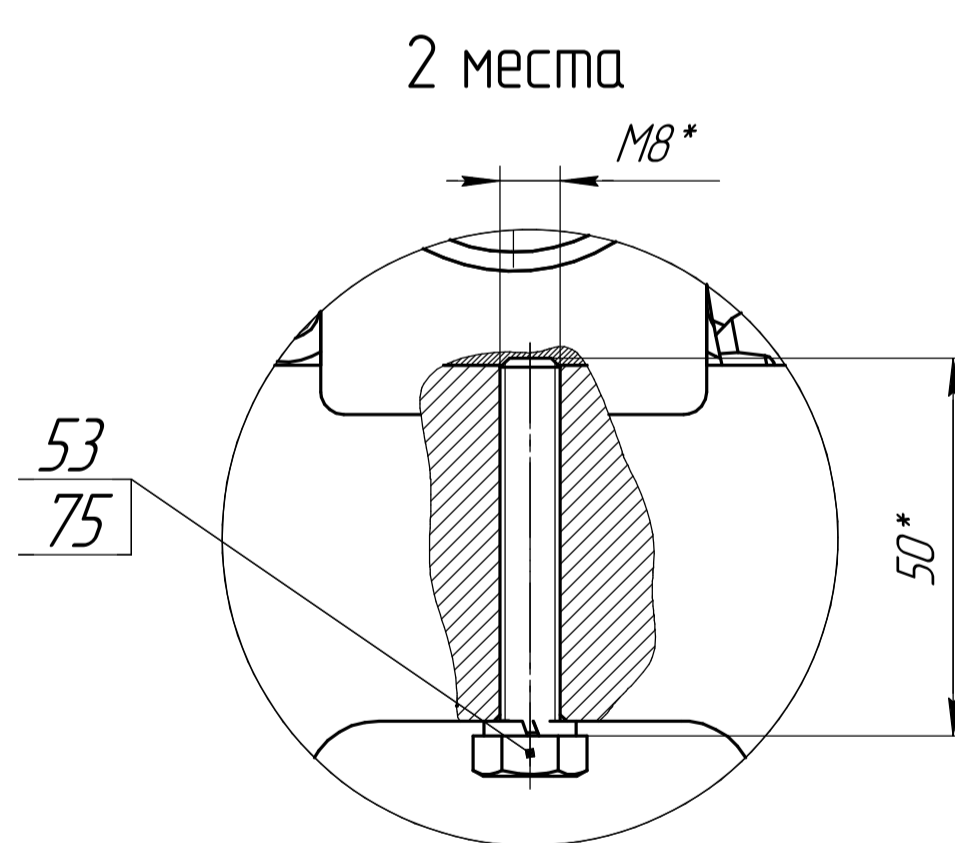
В(1:1)



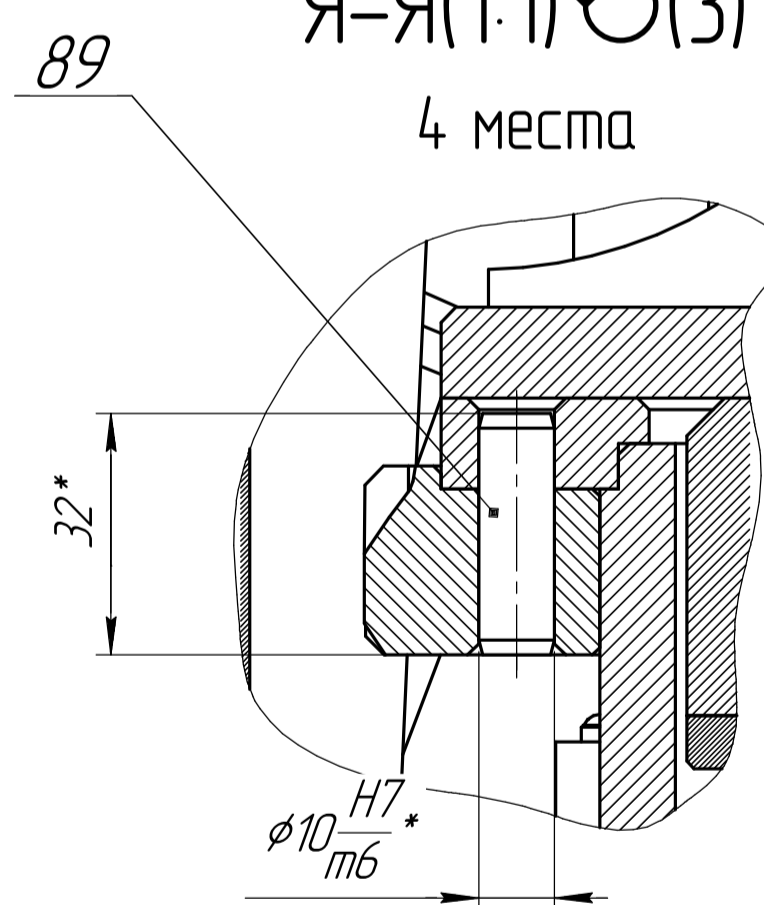
Ц-Ц(1:2)(2)



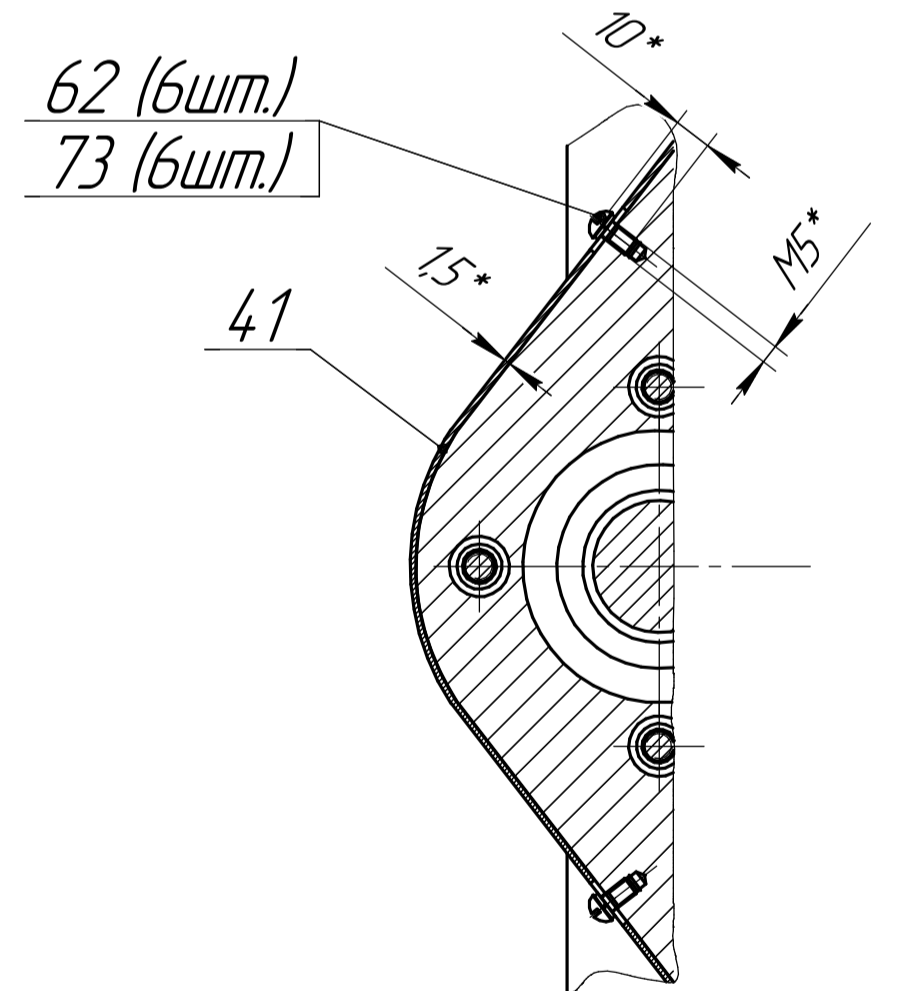
Г(1:1)



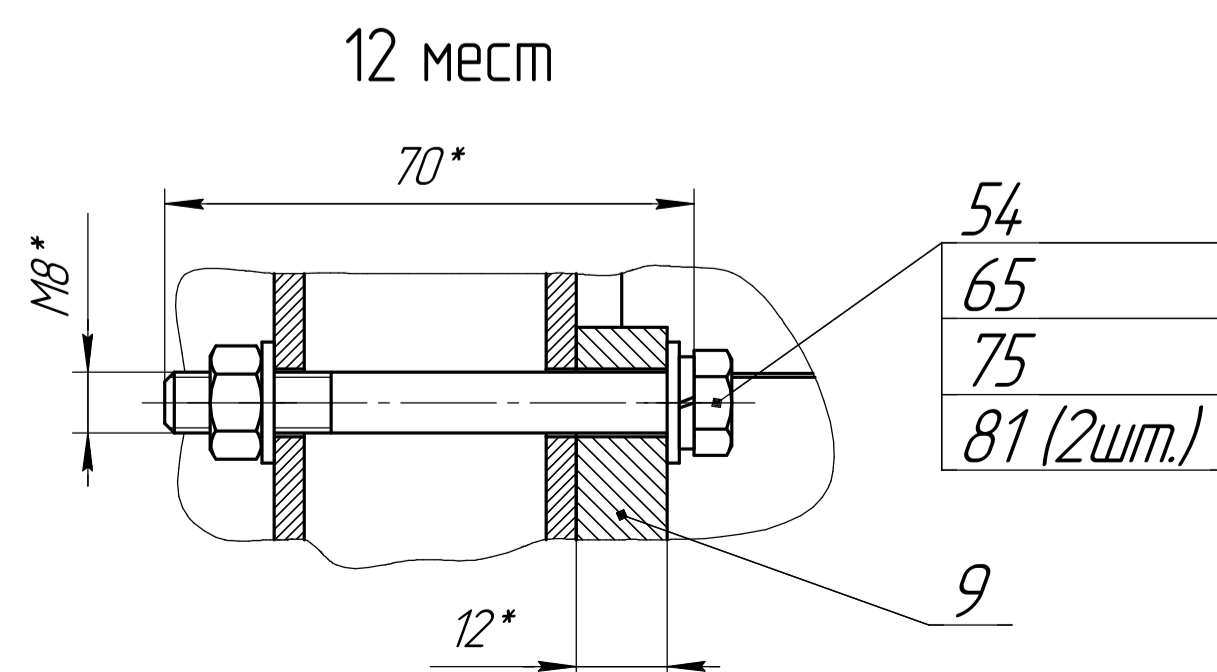
Я-Я(1:1)O(3)
4 места



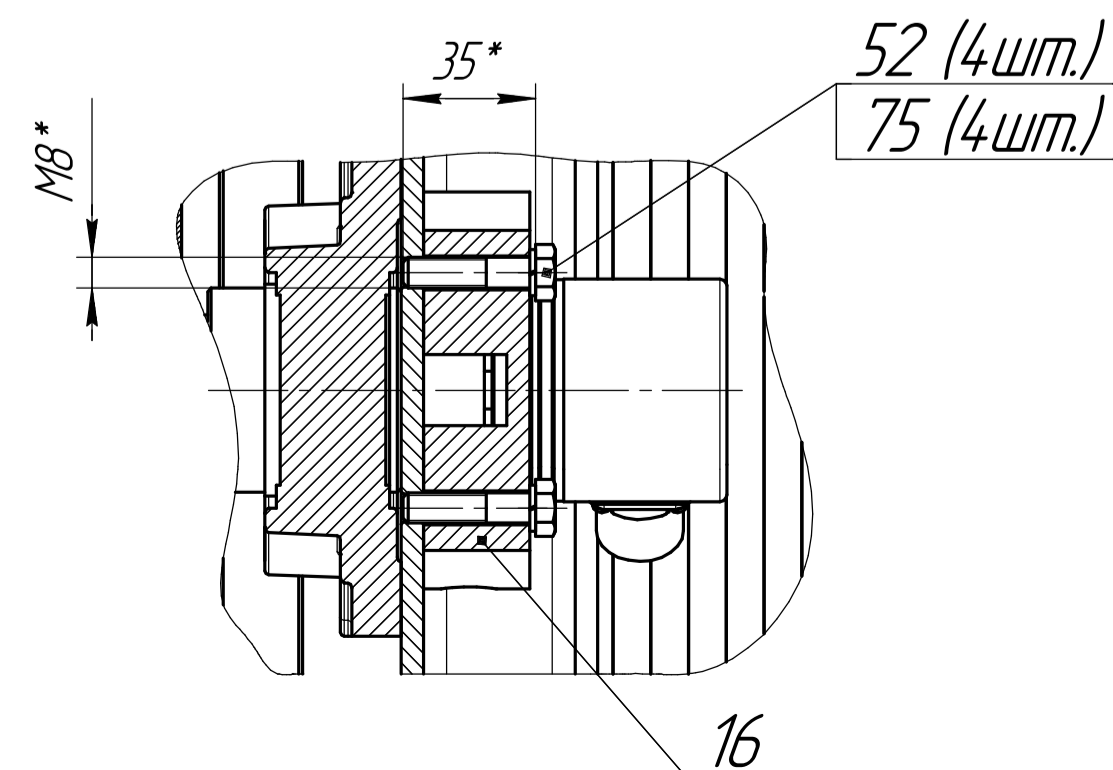
А1-А1(1:2)(1)



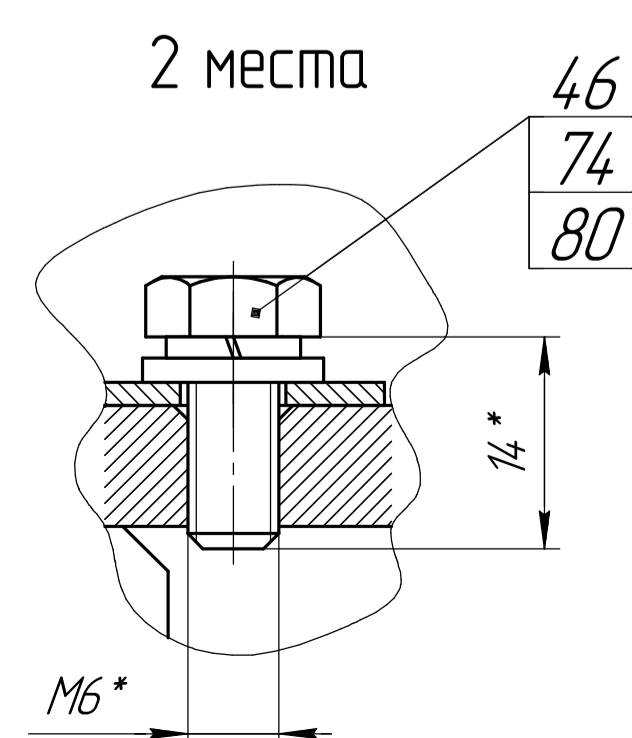
Ф-Ф(1:1)(2)



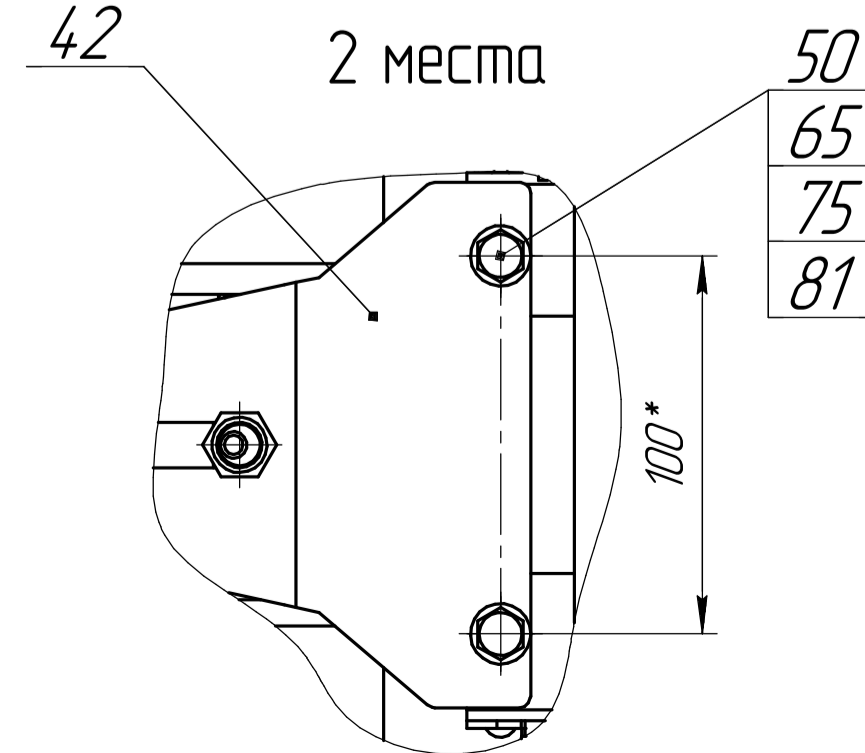
Ш-Ш(1:2)



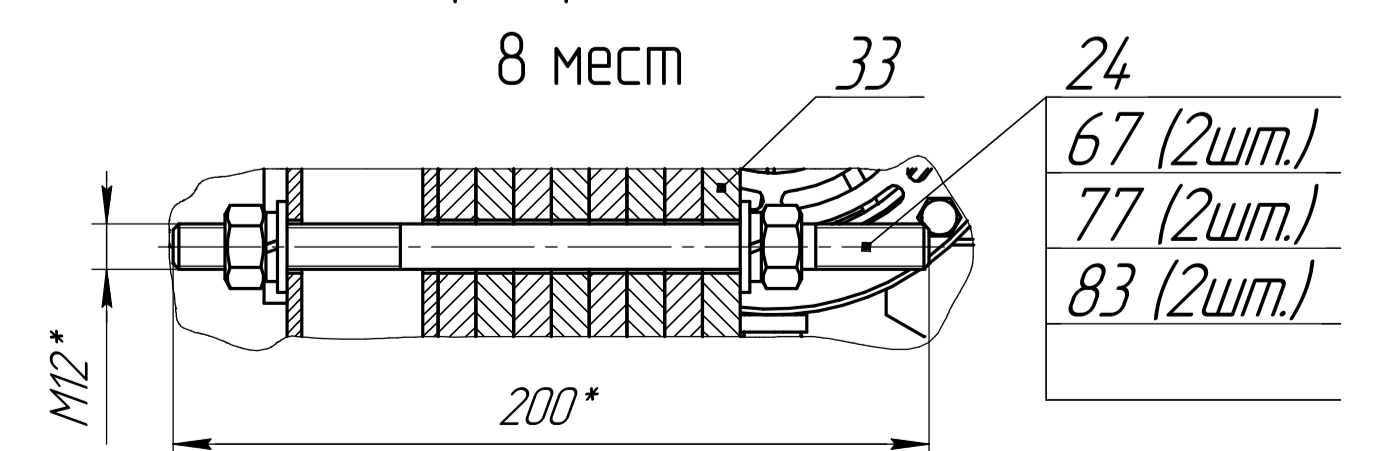
Щ-Щ(1)

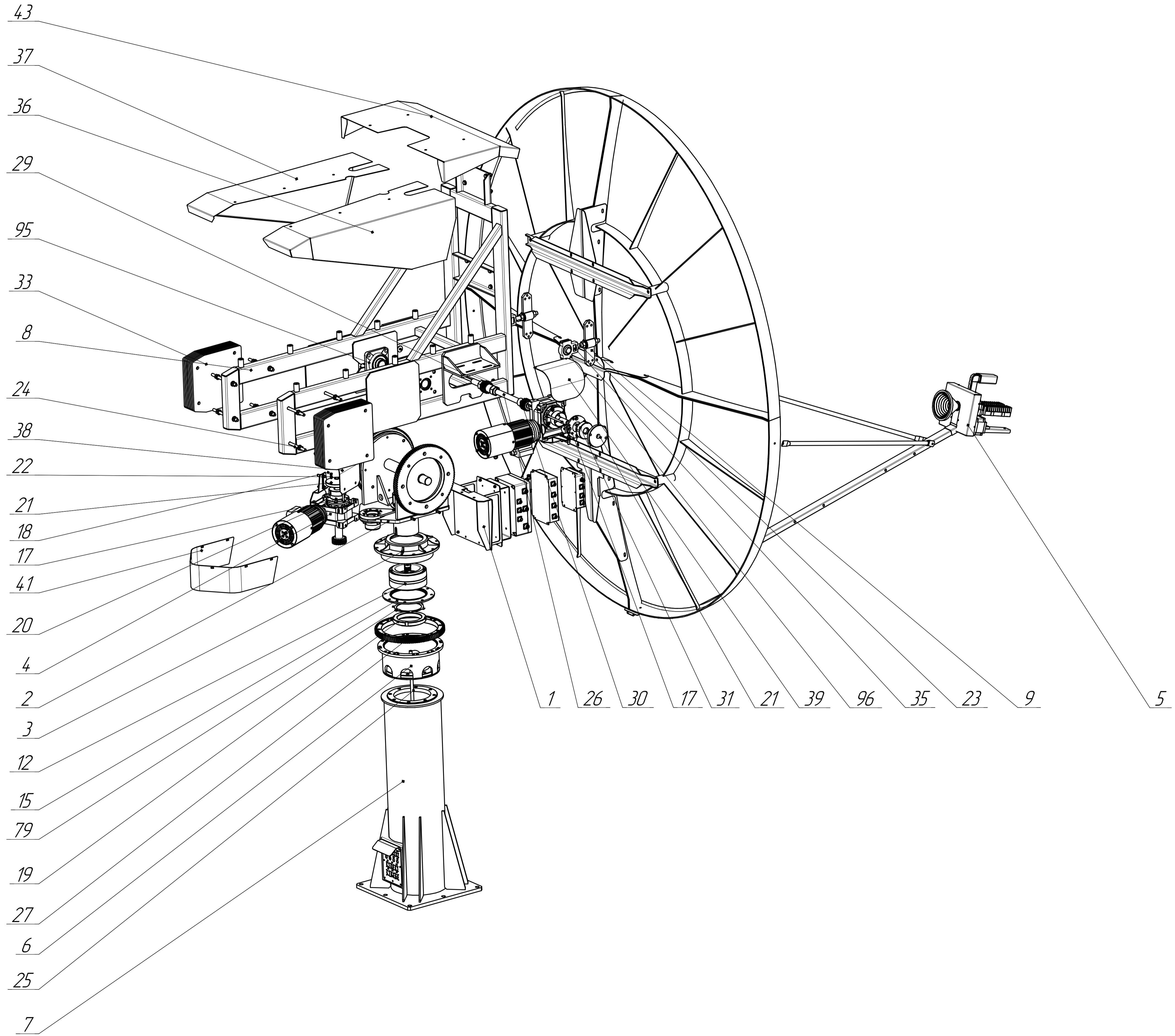


Б(1:2)O



Б1-Б1(1:2)(1)





Изд. № 0000
 Изм. № 0000
 Точн. и дата
 Точн. и дата
 Точн. и дата