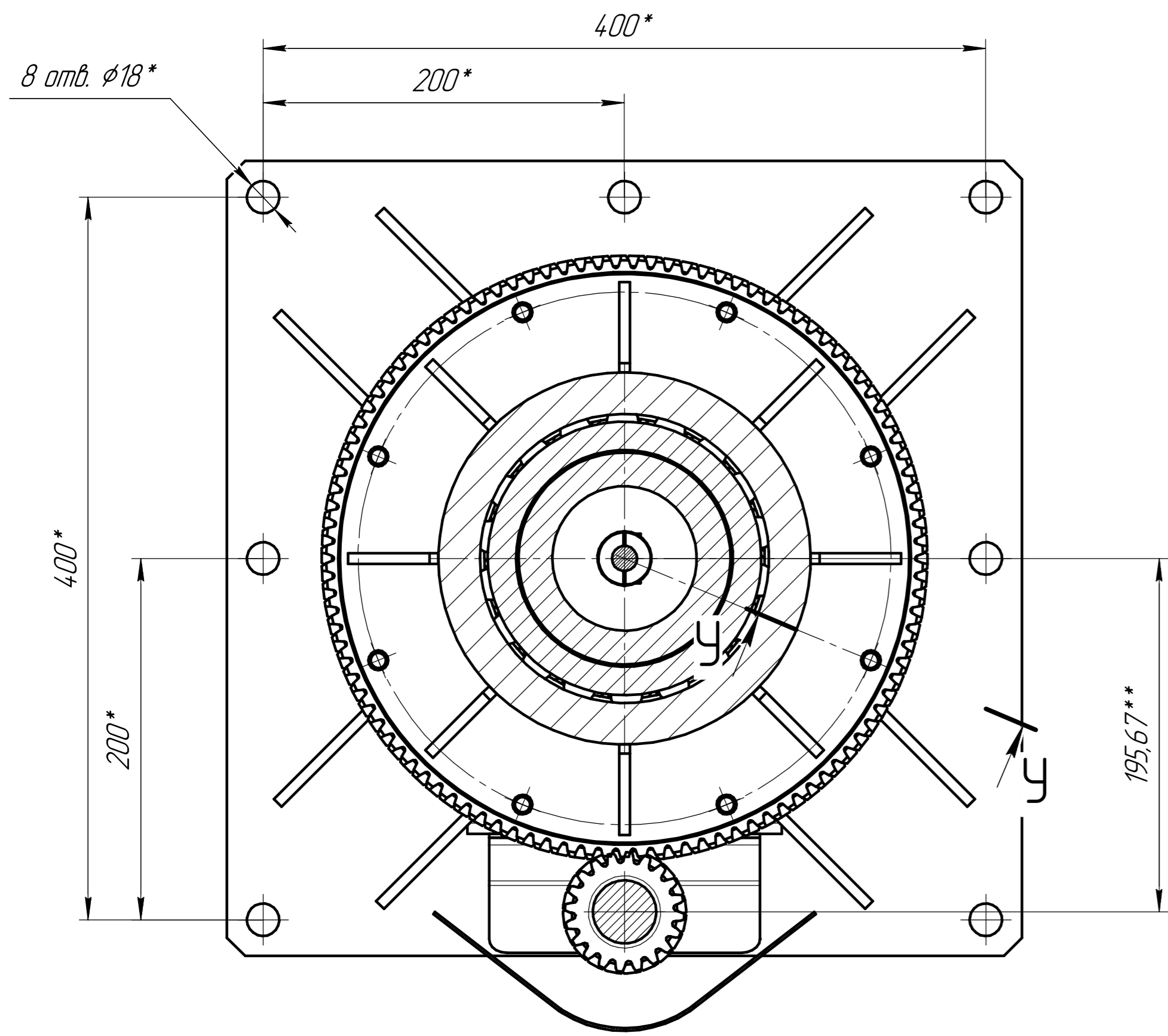


- 1 *Размеры для справок.
- 2 **Размер выдержать регулировкой.
- 3 ***Обеспечить необходимые сектора вращения:
- по азимуту $\pm 180^\circ$
- по углу места $5^\circ \dots 90^\circ$.
- 4 ****Установить оптимальный размер для сокращения люфта зубчатого зацепления.

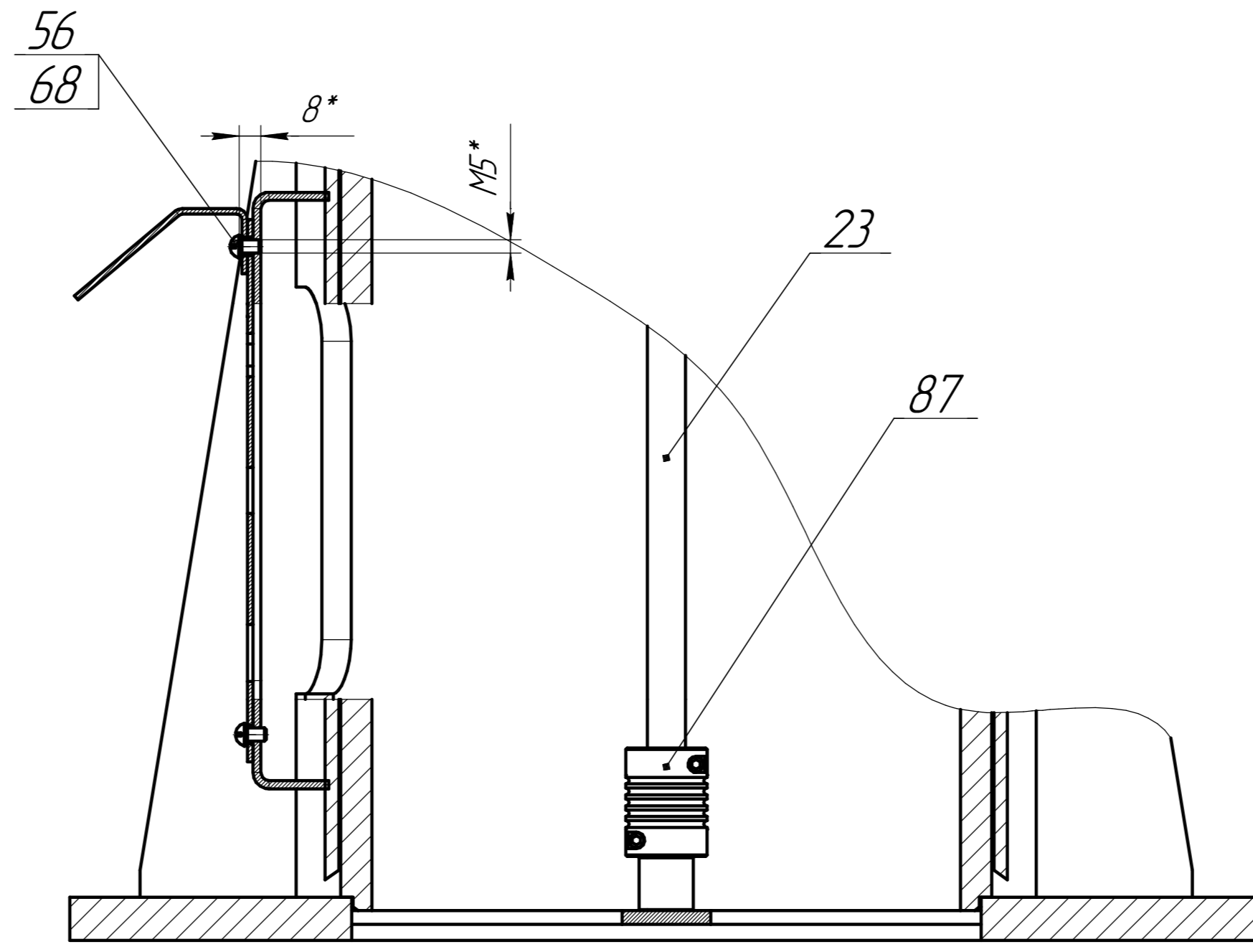
				НПРК.464659.010 СБ		
Изм.	Лист	№ док.	Подп.	Дата	Лит.	Масса
Разраб.	Иевлев				368,89	15
Проб.	Сорокин				Лист 1	Листов 5
Т.контр.	Кондрашкин					
Н.контр.	Иевлев					
Утв.	Колмогоров					

Лист 1 из 5
 Назв. докум. НПРК.464659.010
 Справ. №
 Вид, № подл.
 Подп. и дата
 Взам. инв. №
 Инв. № докум.
 Подп. и дата

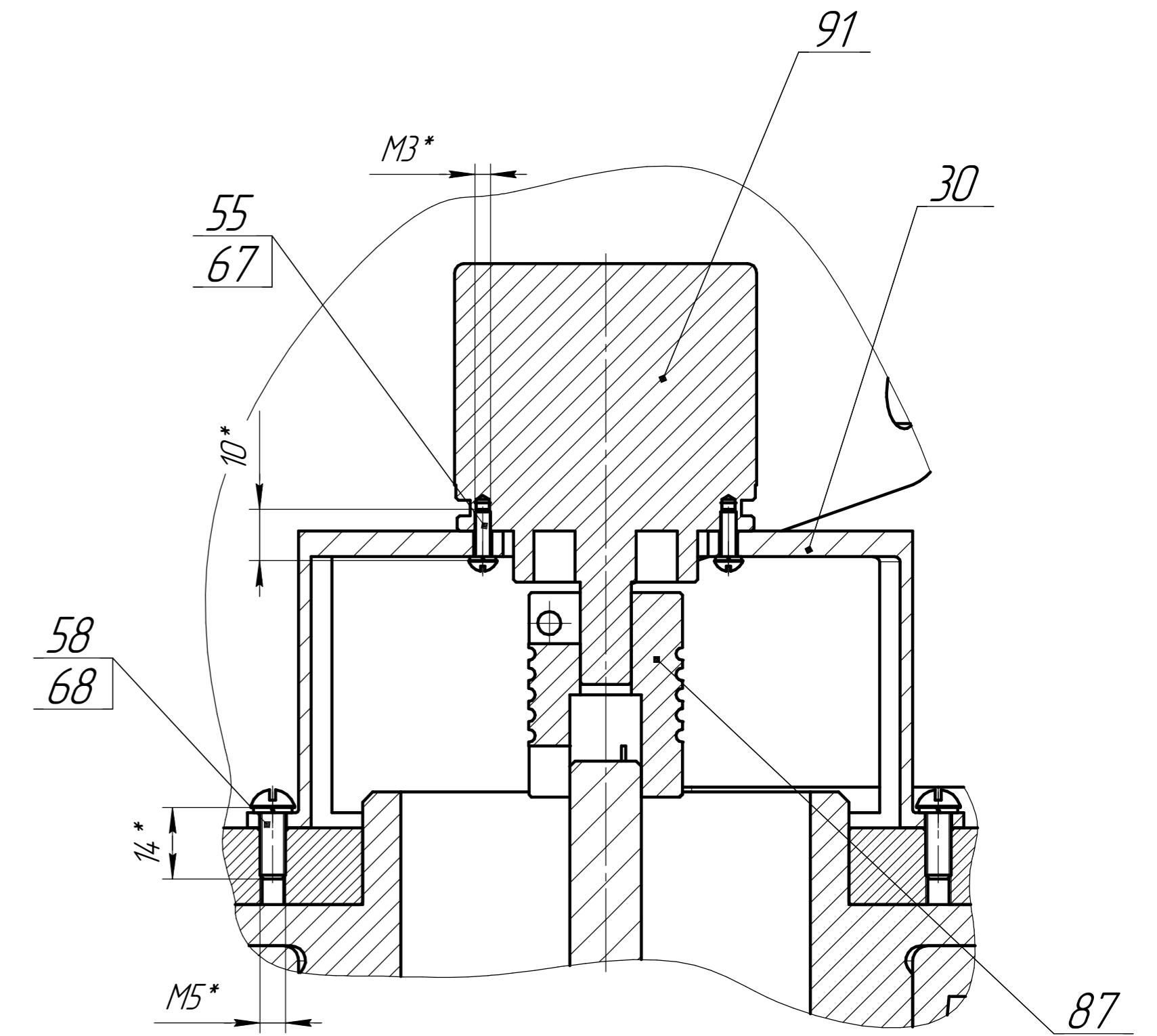
Т-Т(1:2,5)(1)



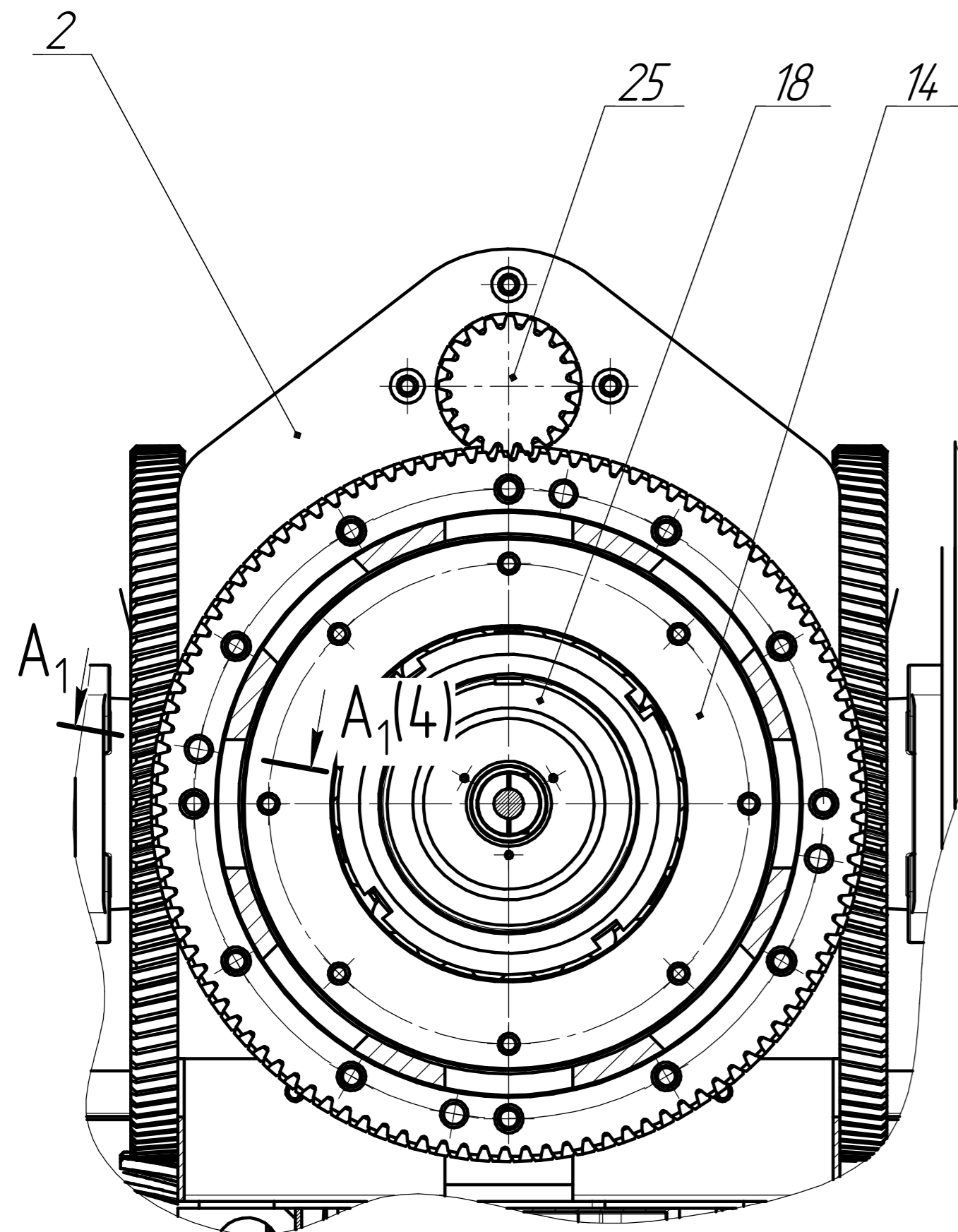
Л-Л(1:2)(1)



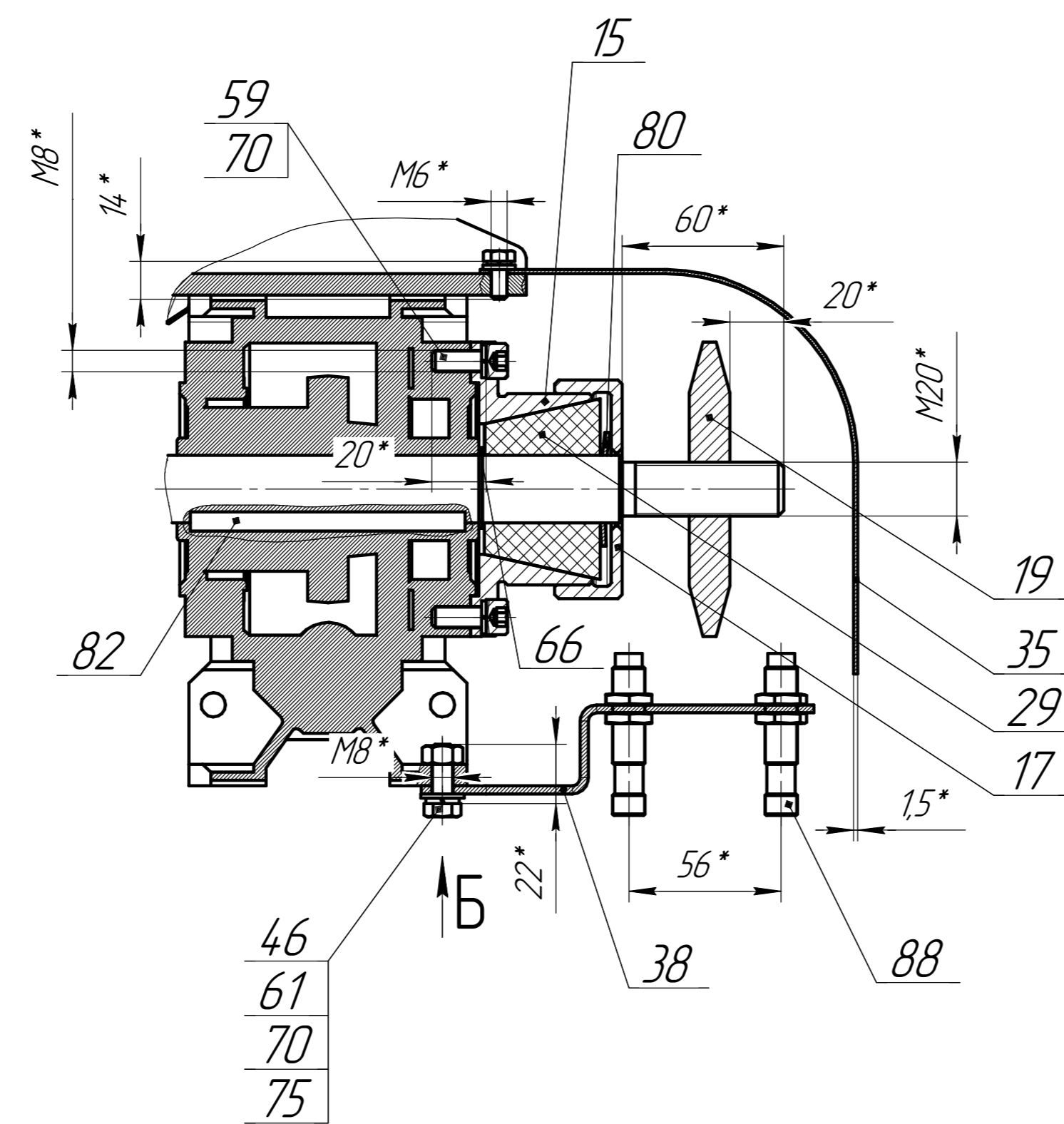
Ц-Ц(1:1)O(1)



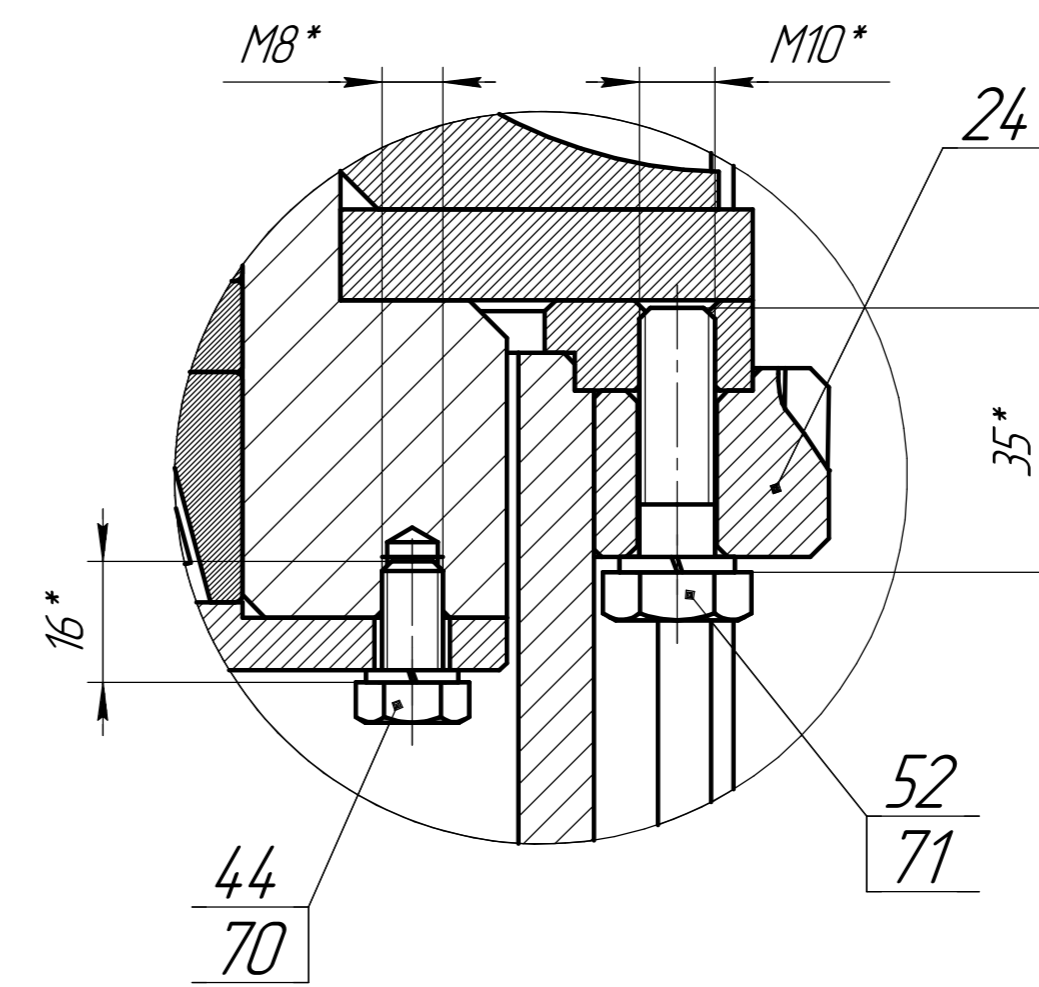
Я-Я(1:2,5)(1)



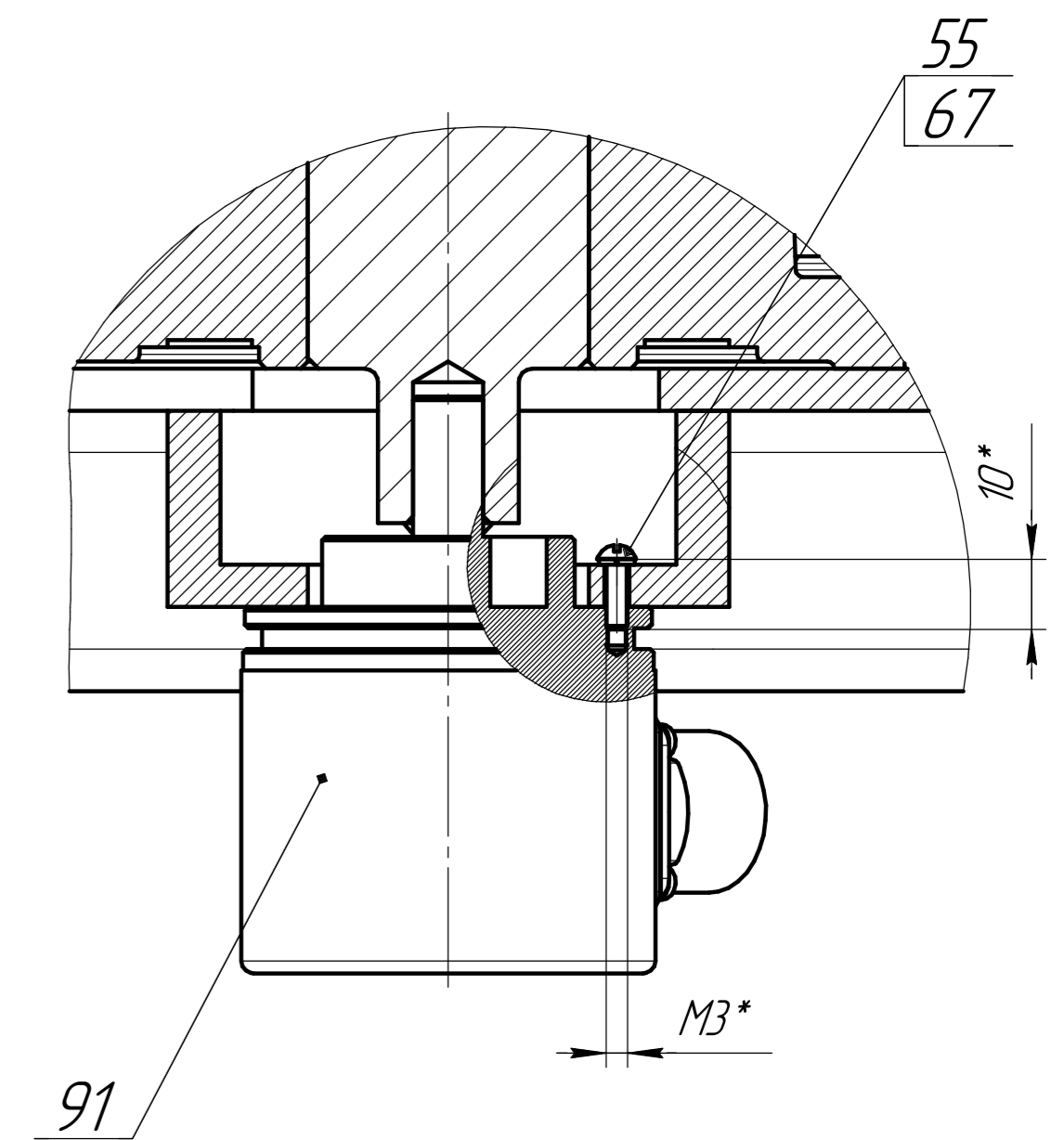
Ш-Ш(1:2)(1)



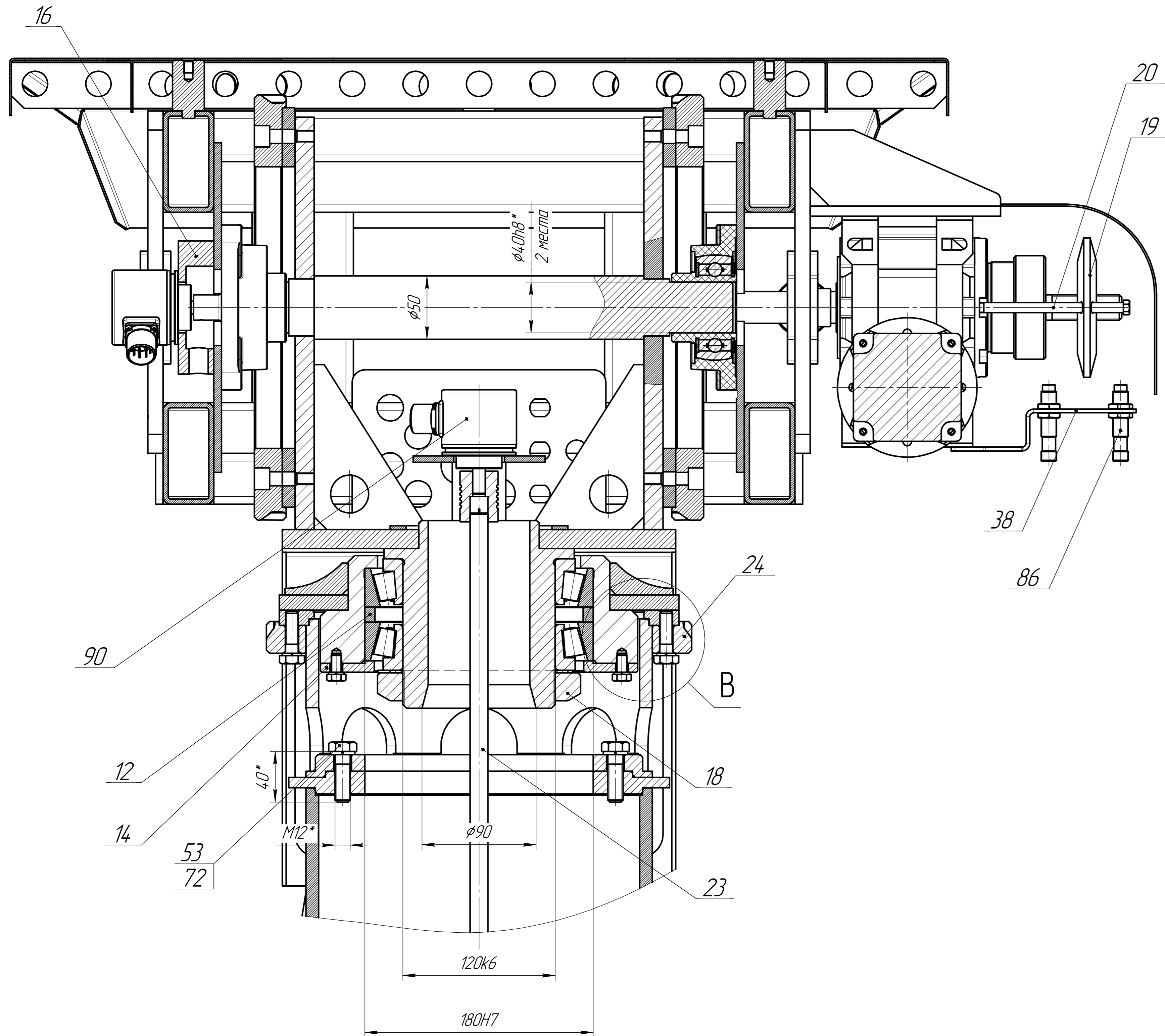
В(1:1)(3)



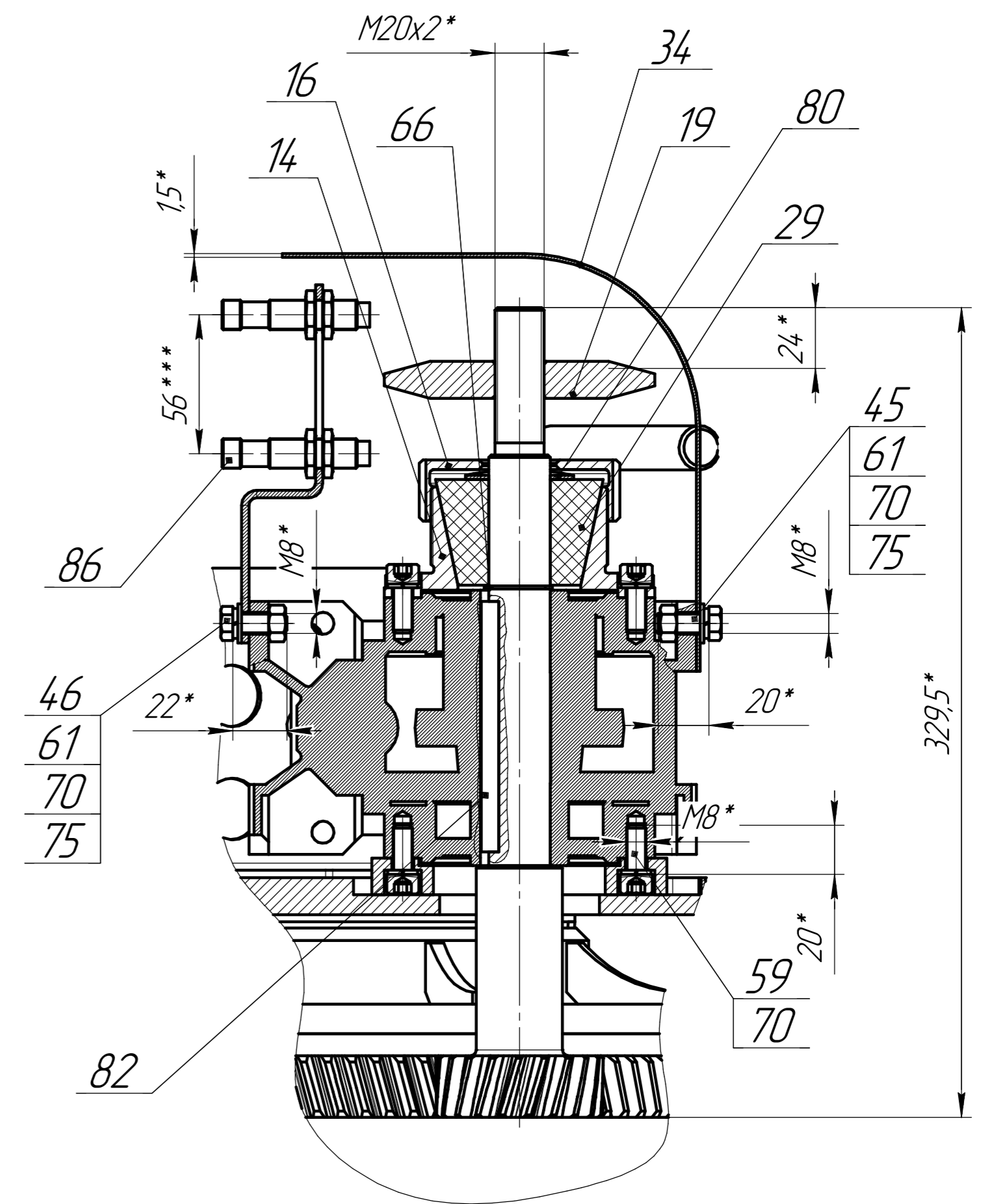
Н-Н(1:1)(4)



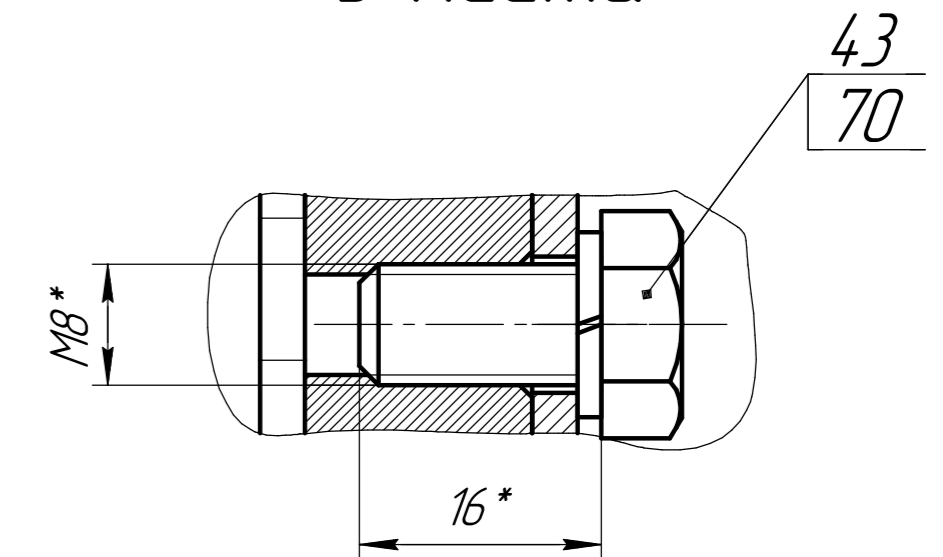
Э-Э(1:2)○(1)



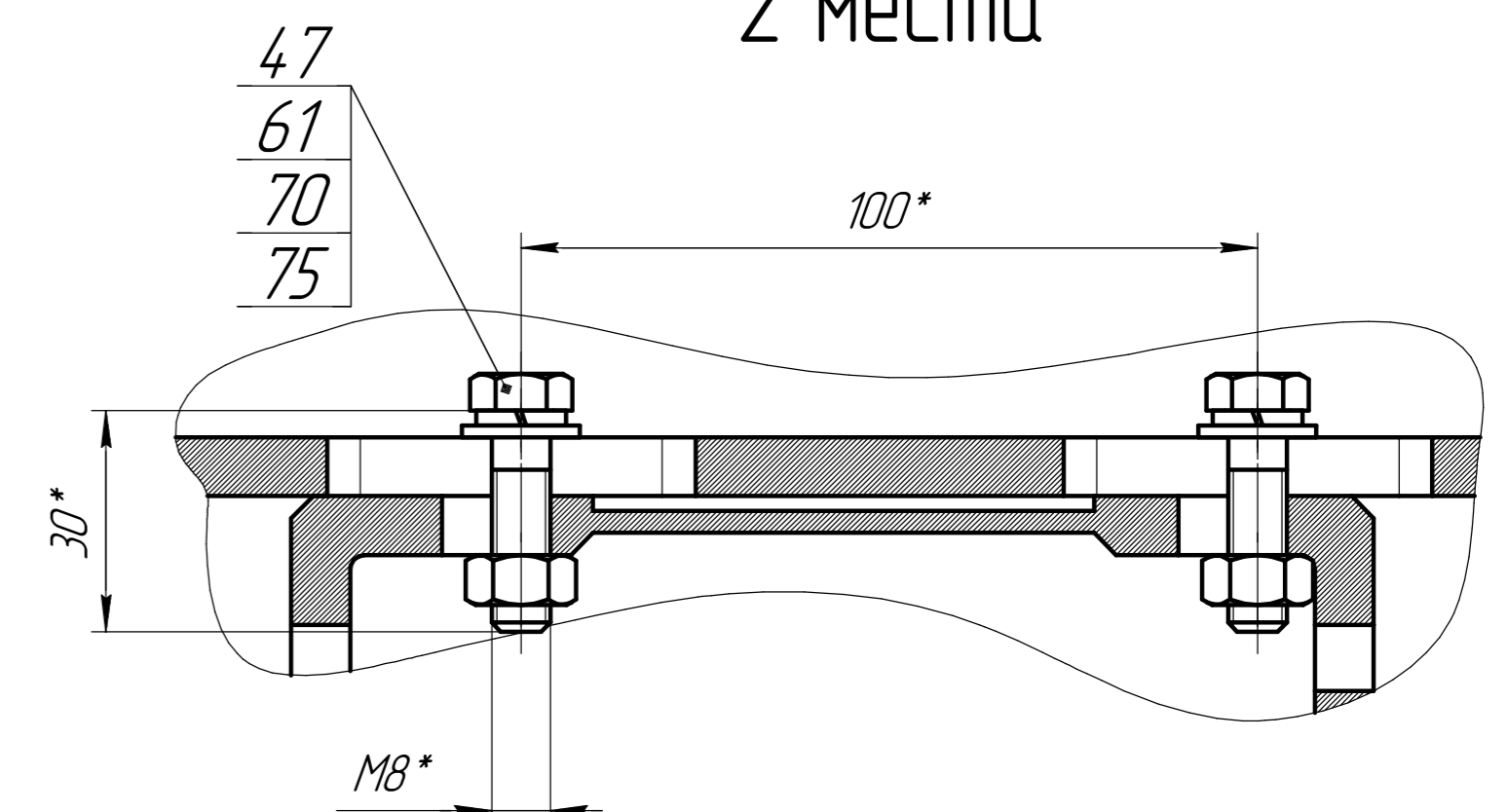
Щ-Щ(1:2)○(1)



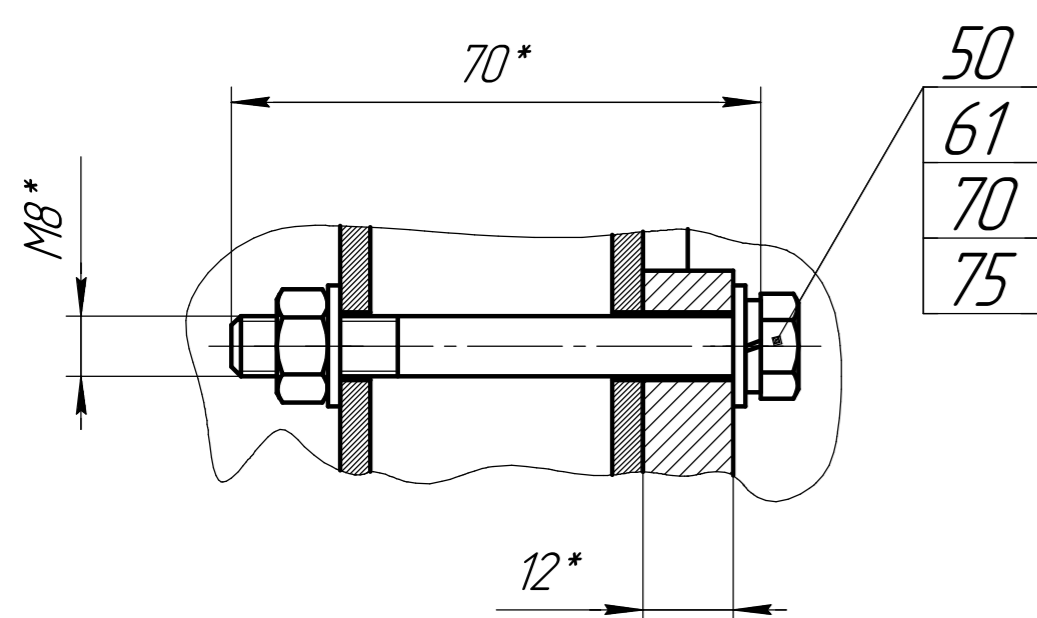
Б₁-Б₁(2:1)(4)
3 места



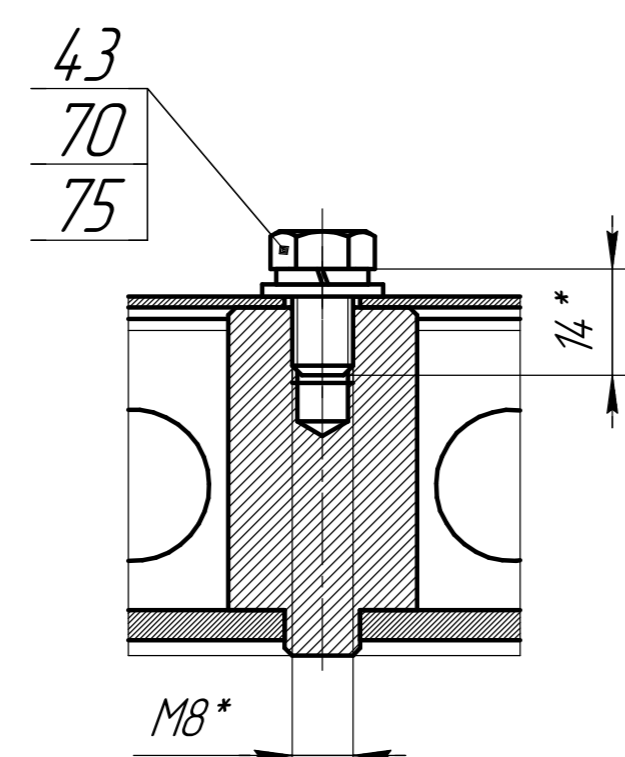
К-К(1:1)(1)
2 места



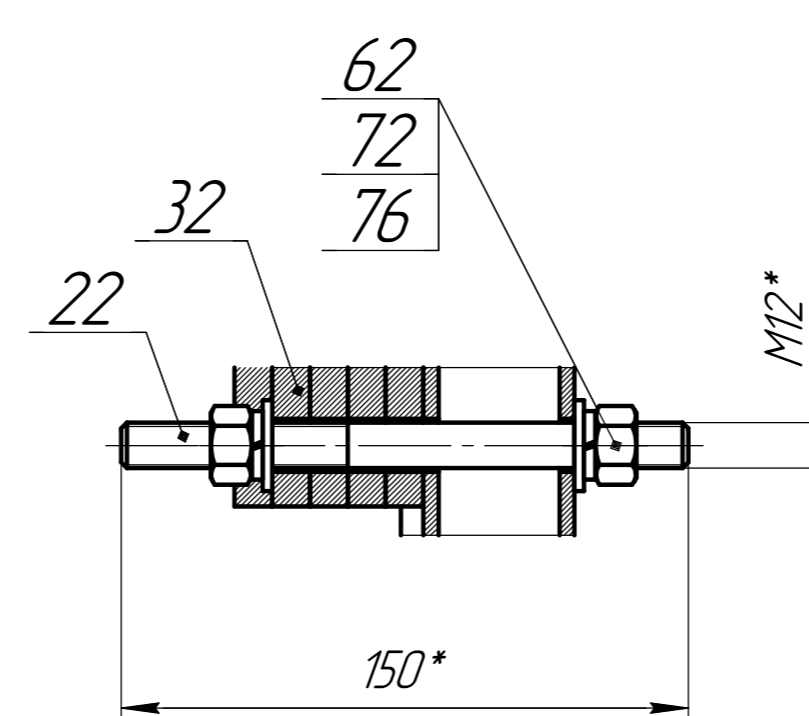
М-М(1:1)(4)
12 места



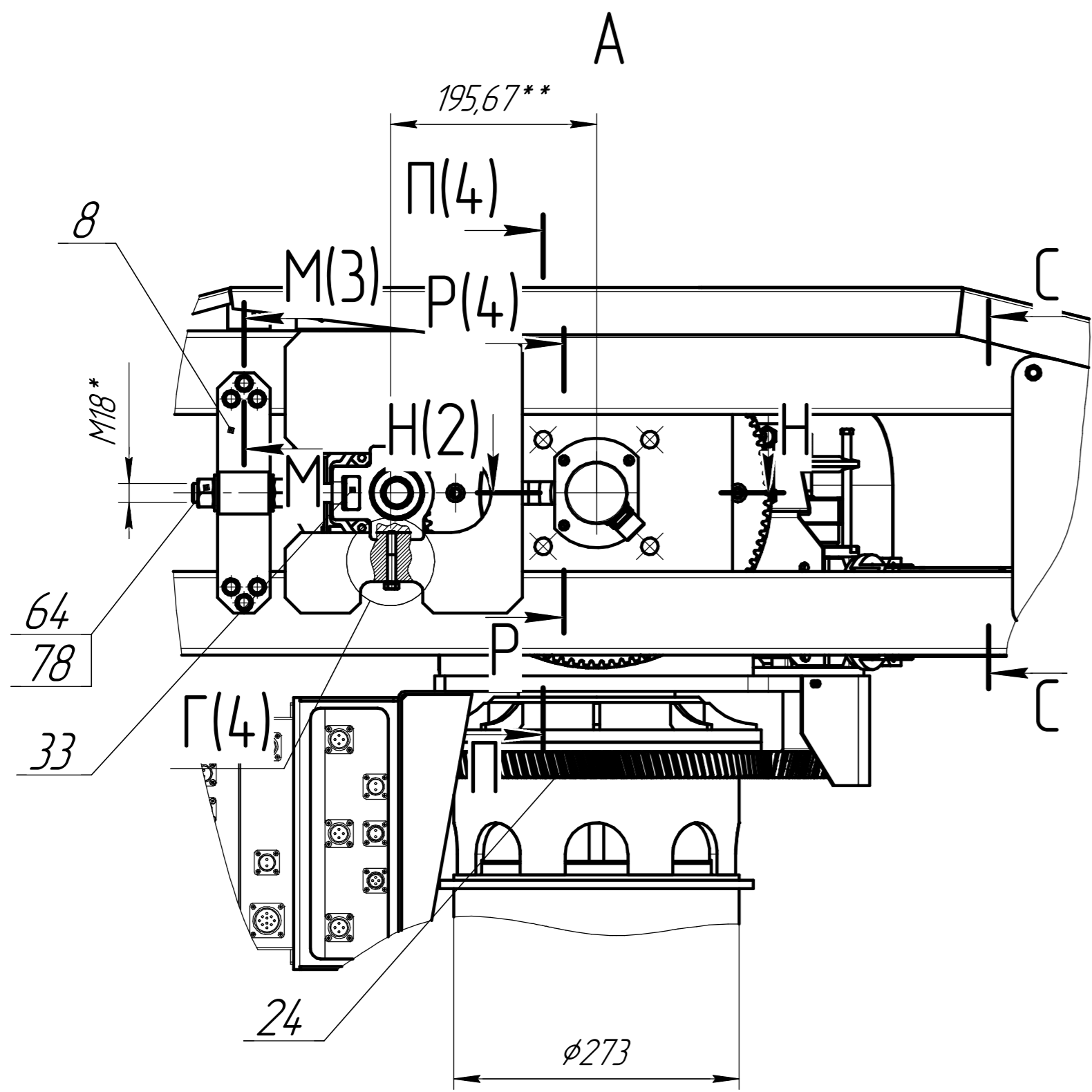
Е-Е(1:1)○(1)
7 места



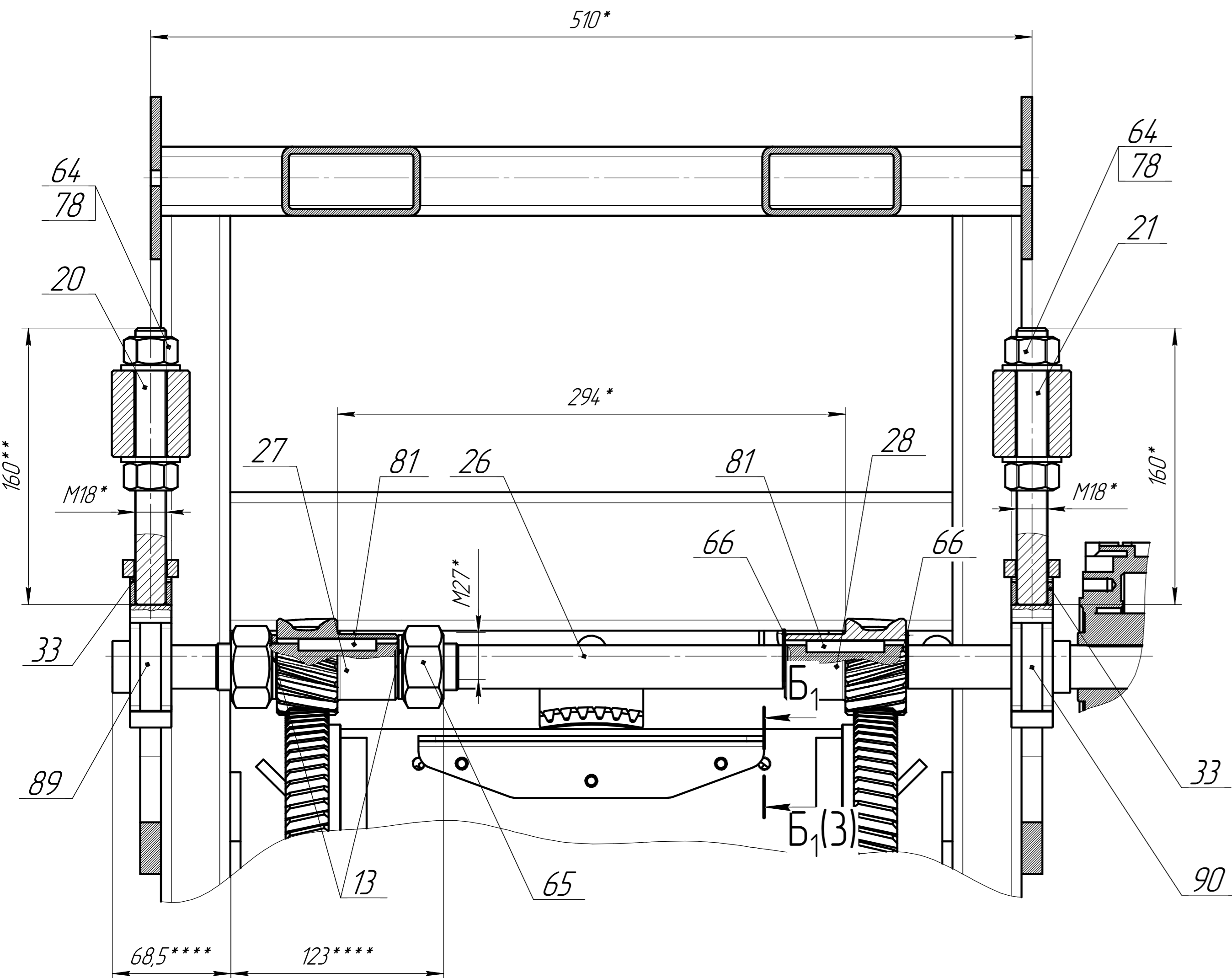
И-И(1:2)(1)
4 места



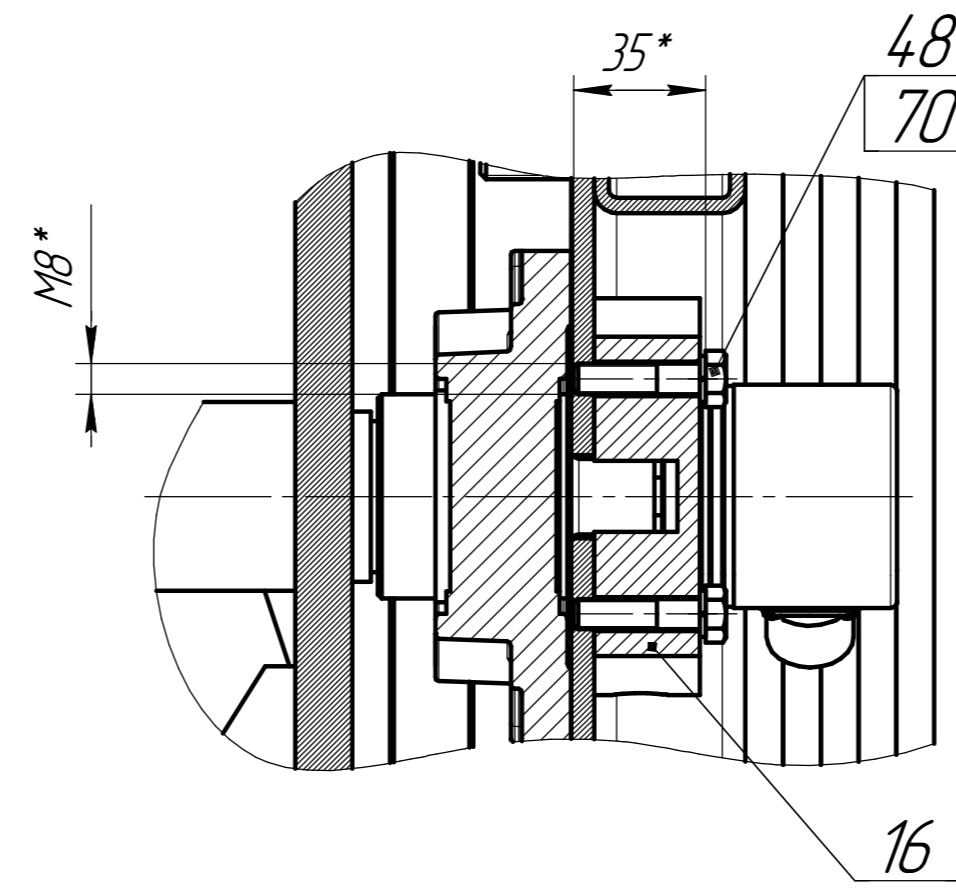
Лист № 3
Формат А1
Копиробан



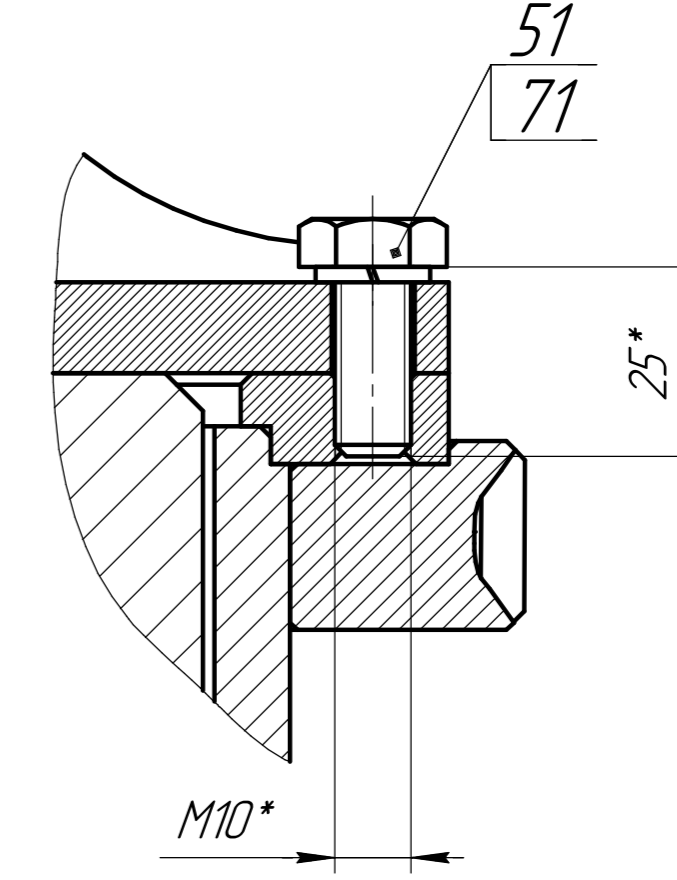
Ю-Ю(1:2)(1)



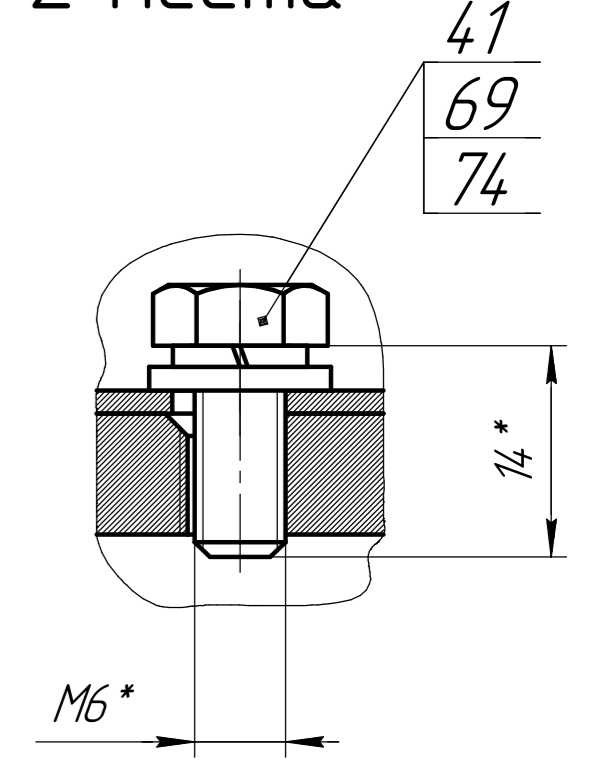
Р-Р(1:2)(4)



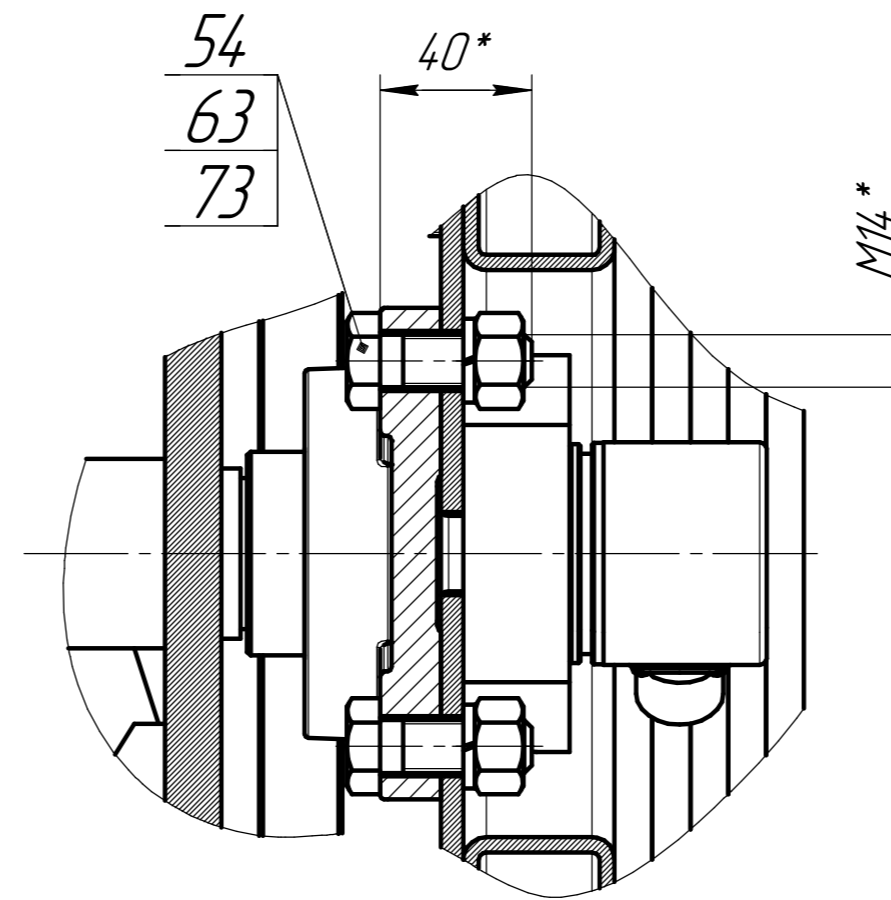
У-У(1:1) 8 мест



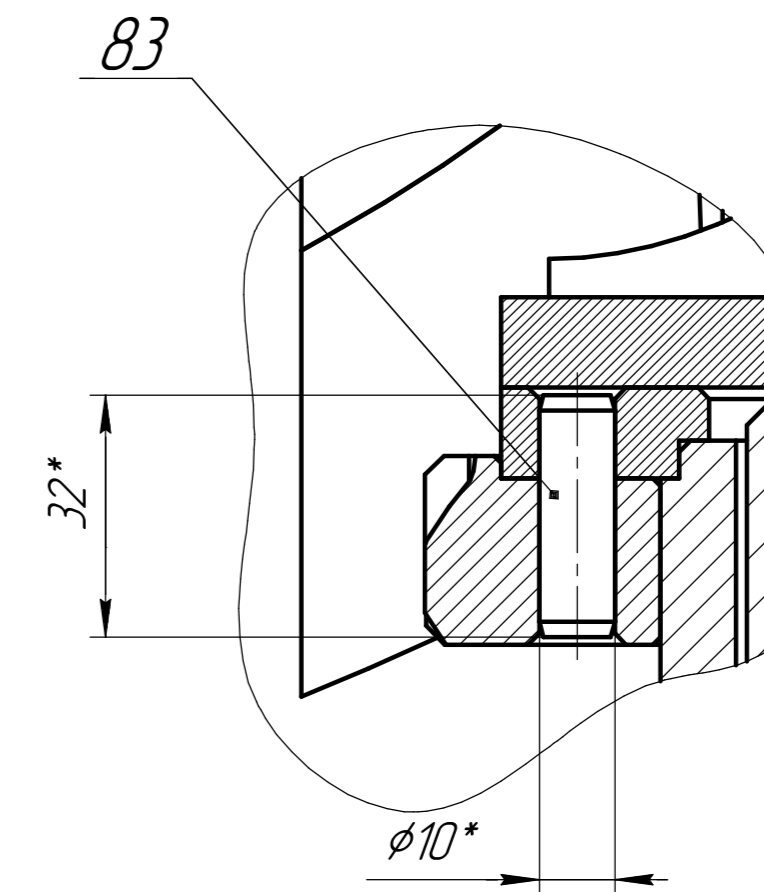
Ж-Ж(2:1)(1)
2 места



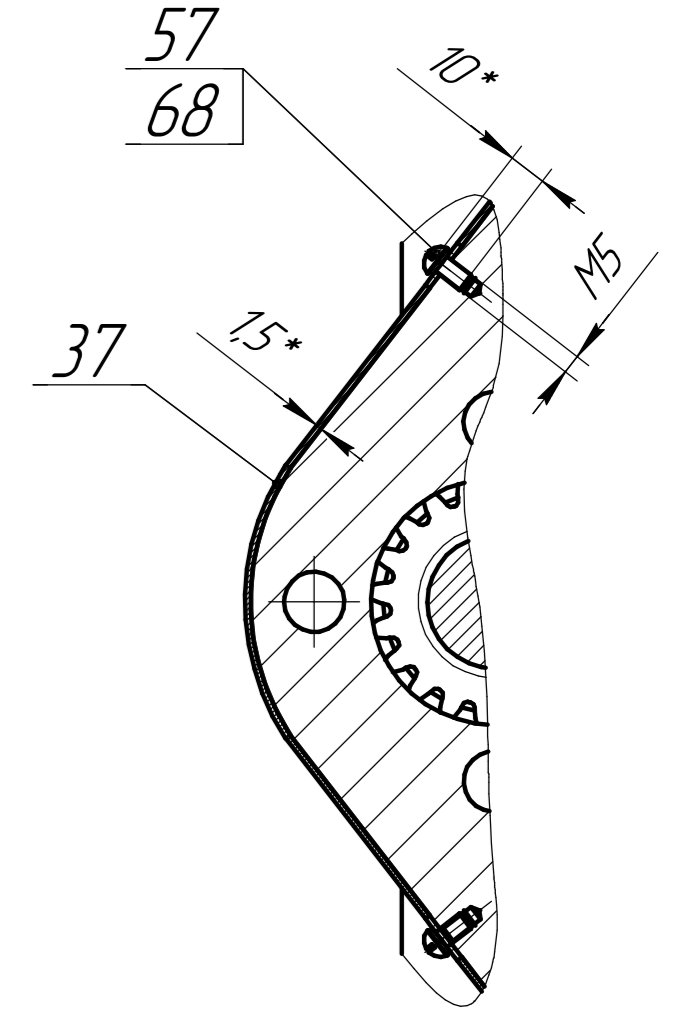
П-П(1:2)(4)



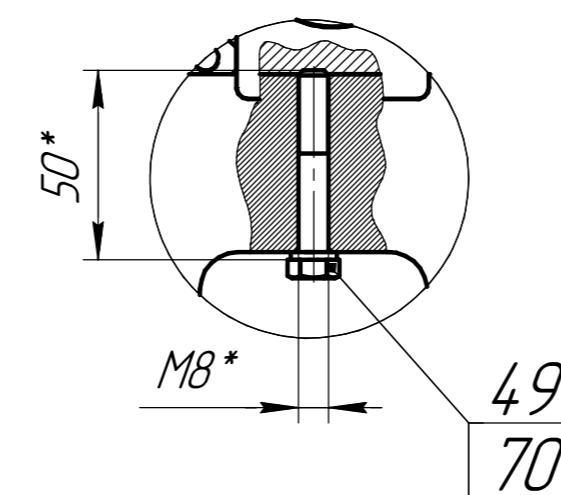
А₁-А₁(1:1) 4 места



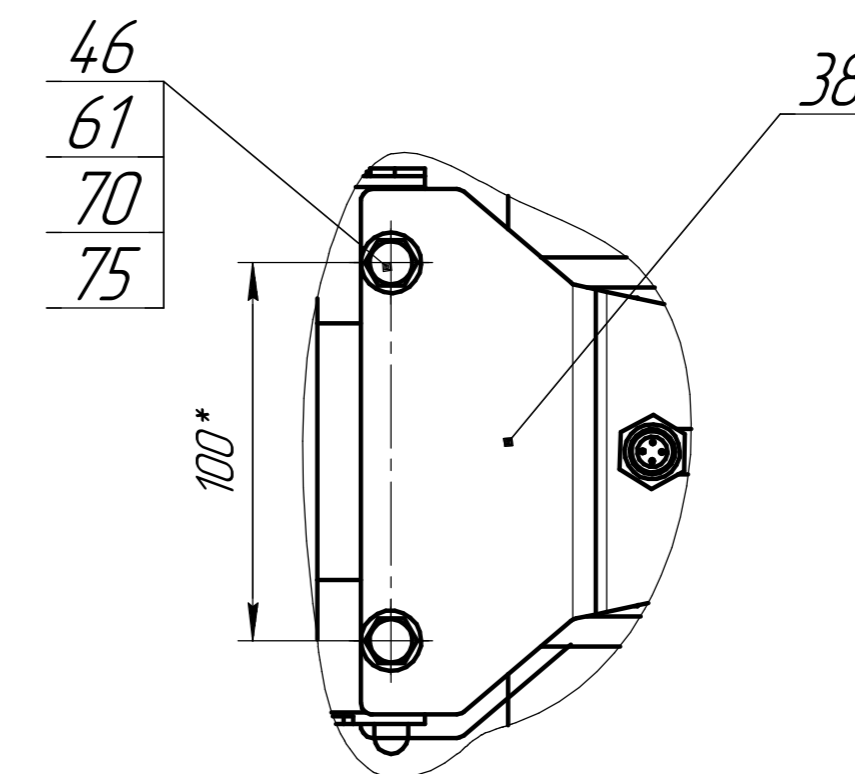
Ф-Ф



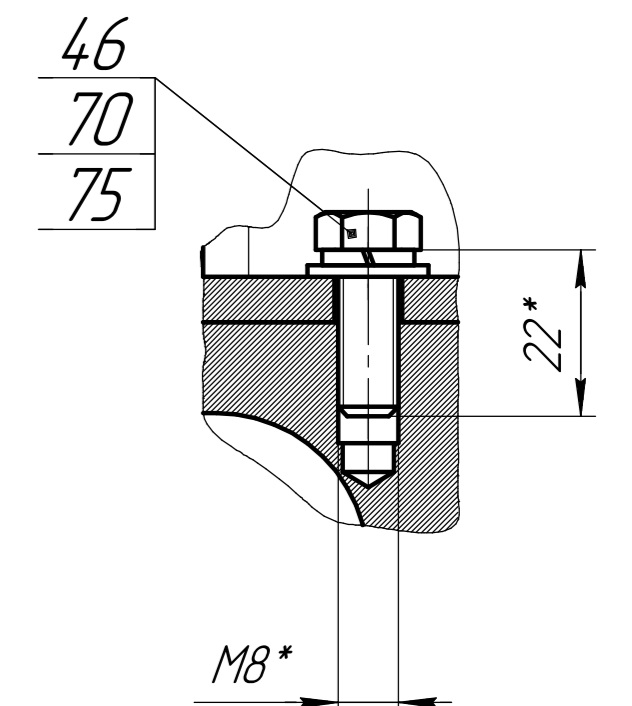
Г(1:2)(4)
2 места



Б(1:2)(2)
2 места

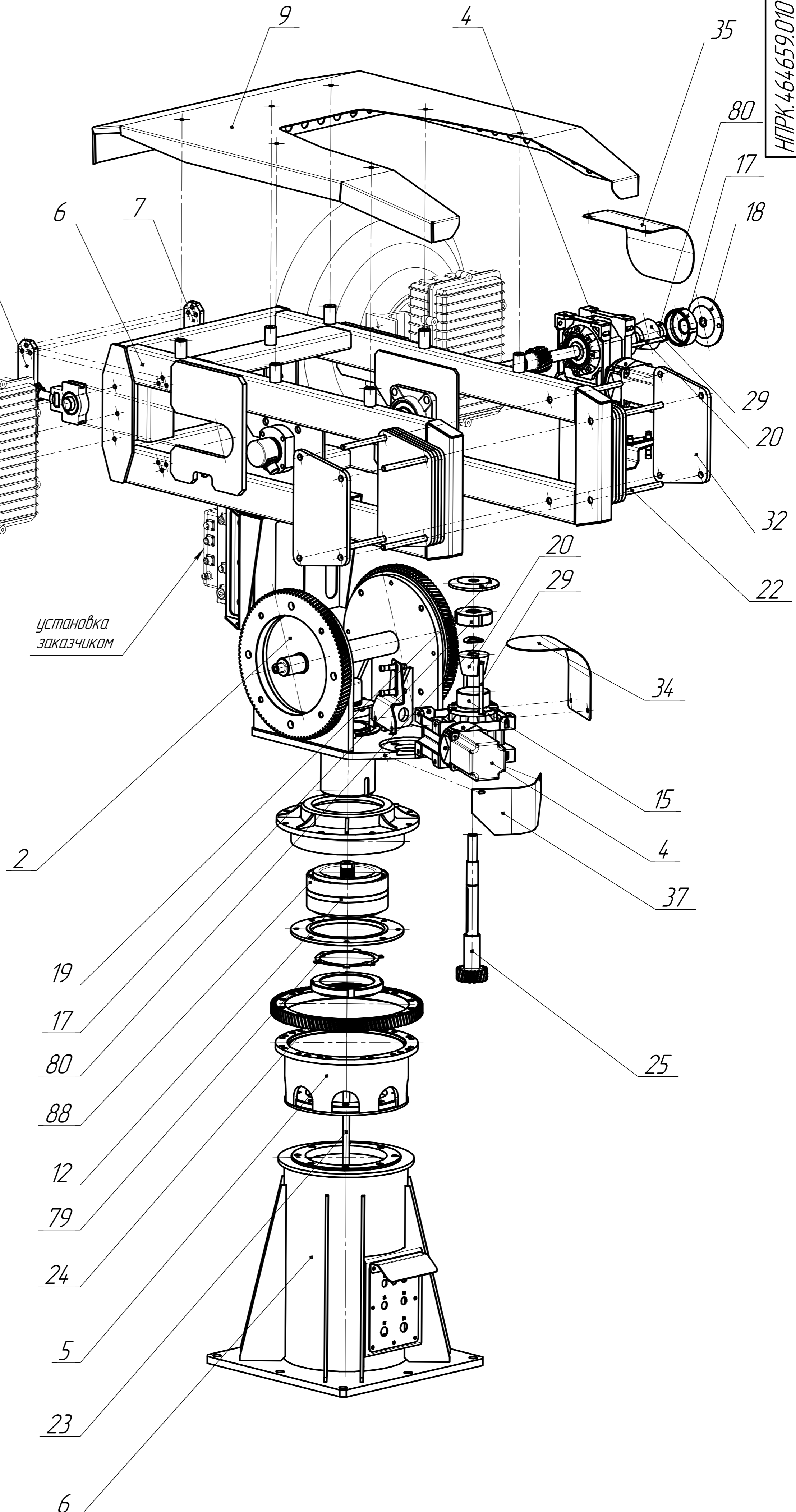


Д-Д(1:1)(1)
6 мест



установка заказчиком

установка заказчиком



Изм. №	Подп.	Изм. №	Подп.	Изм. №	Подп.	Изм. №	Подп.
Взам. инв. №	Подп. и дата	Изм. №	Подп. и дата	Изм. №	Подп. и дата	Изм. №	Подп. и дата