

- 1 Все размеры для справок.
 2 Технические характеристики ОПЧ:
 - диапазон вращения по азимуту $\pm 180^\circ$;
 - диапазон вращения по углу места $-5^\circ; +90^\circ$;
 - редукторы АЗМ и УГМ червячные самостопорящиеся Sifi U50150;
 - передаточное соотношение редуктора:
 - АЗМ - 1/50;
 - УГМ - 1/50;
 - максимальный расчетный крутящий момент:
 - АЗМ - 12,5 кг/м;
 - УГМ - 12,5 кг/м.

| | | | | НПРК.464659.008 ГЧ | | |
|----------|--------------|--------|-------|--------------------|--------|----------|
| Изм. | Лист | № док. | Подп. | Дата | Лит. | Масса |
| Разраб. | Иевлев | | | | 58,4 | 1,2 |
| Проб. | Сорокин | | | | Лист 1 | Листов 3 |
| Т.контр. | Геваржан | | | | | |
| Исполн. | Иевлев | | | | | |
| Утв. | Калмогаров А | | | | | |

Лист 1 из 3

Справ. №

Лист 1 из 3

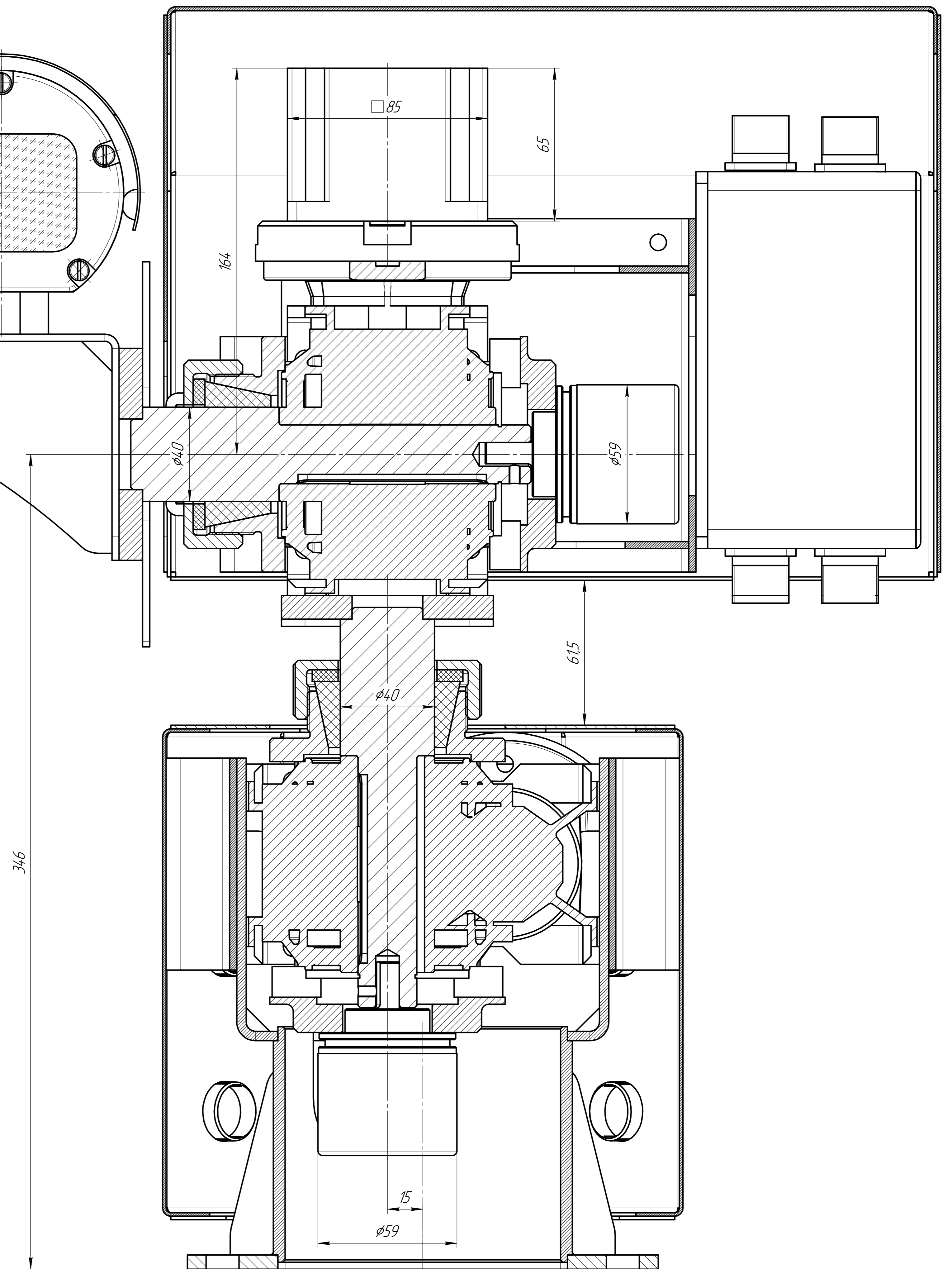
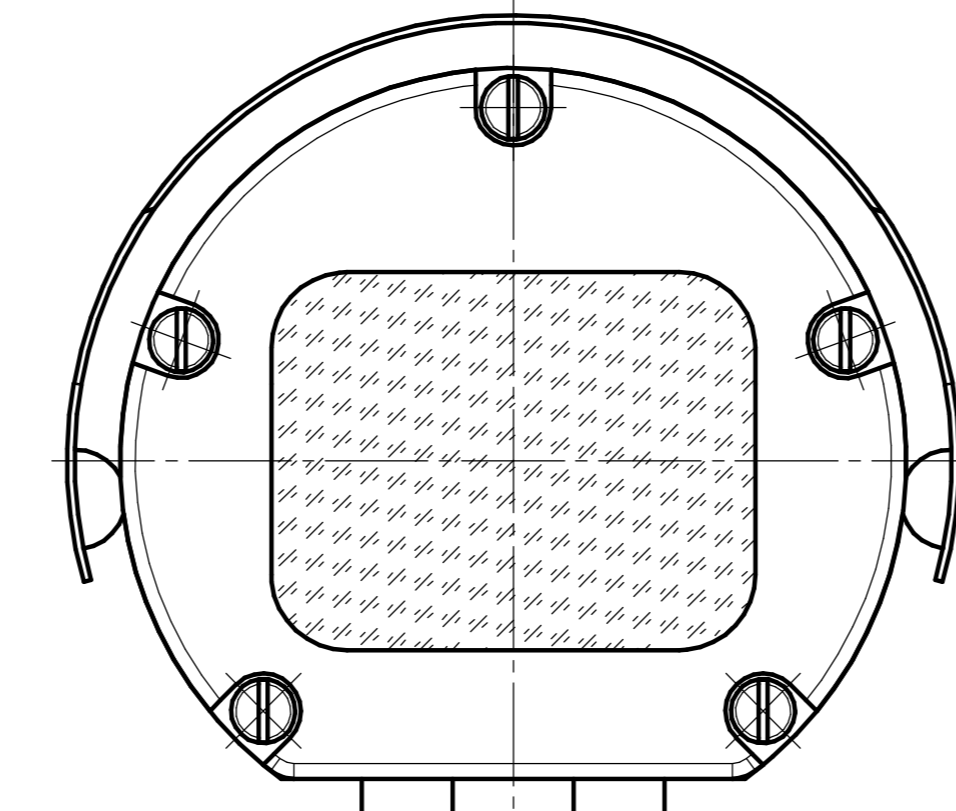
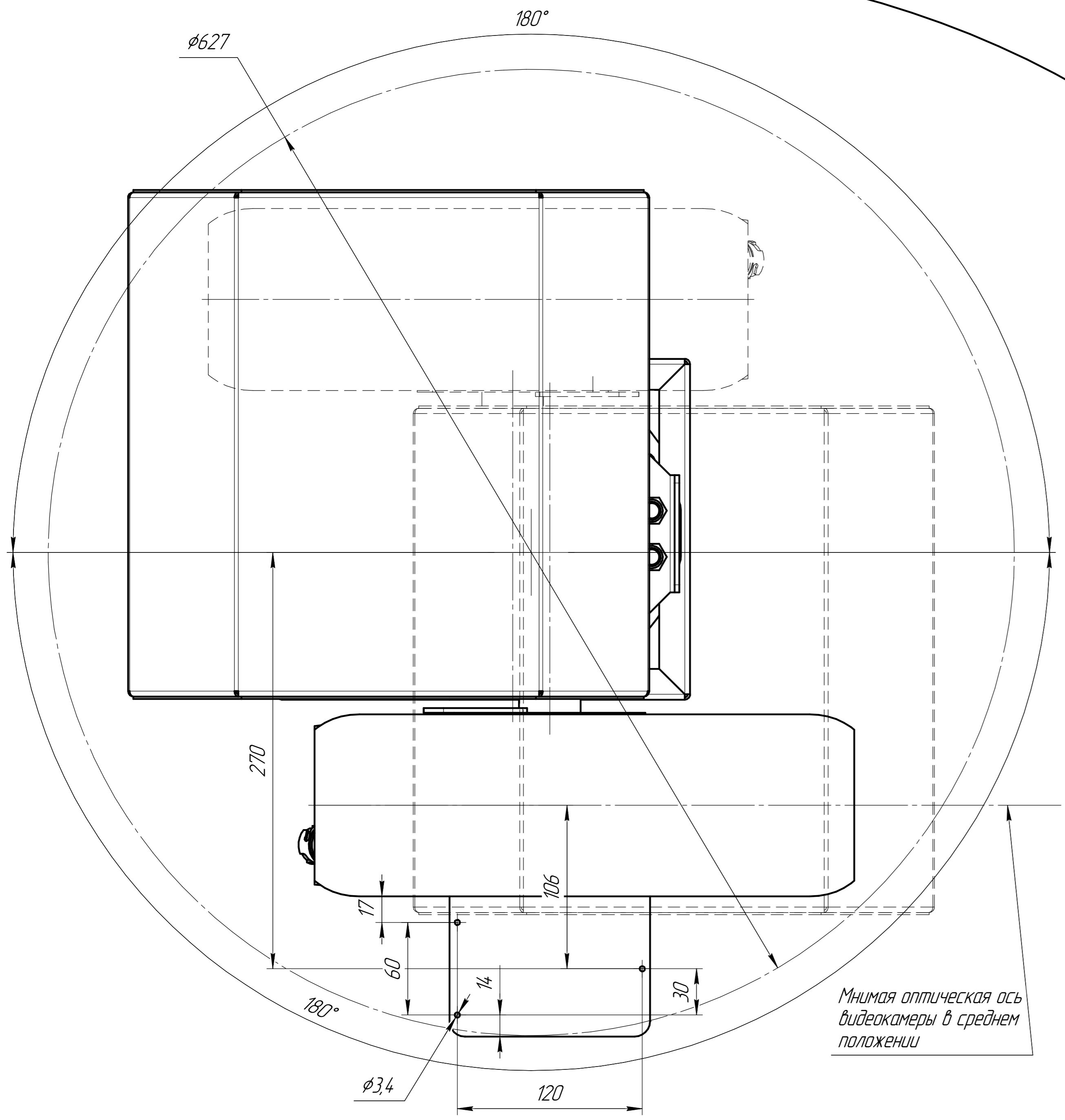
Взам. инв. №

Лист 1 из 3

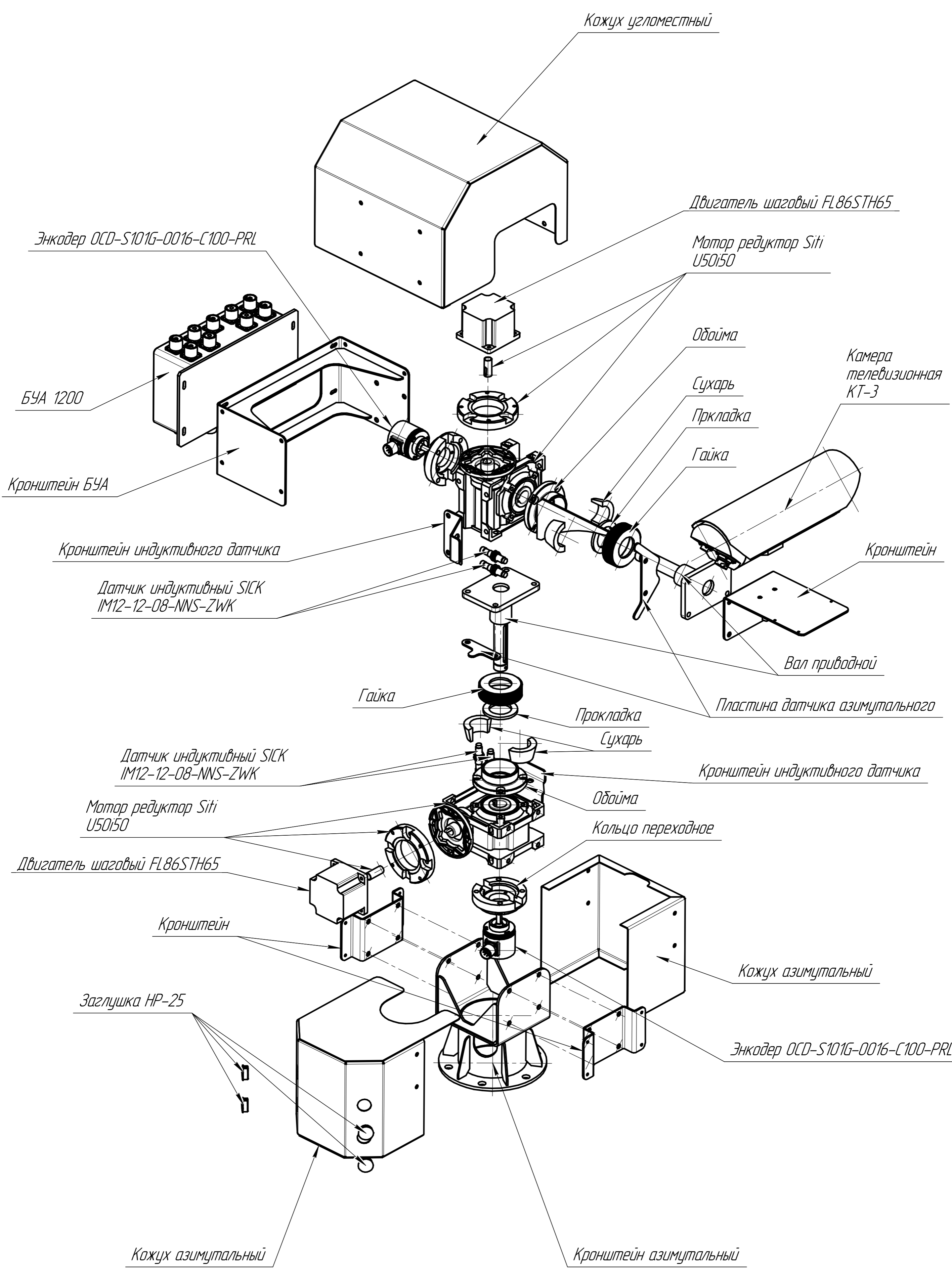
Изд. №

B-B(1:1)(1)

A(1)



Изд. № 001/01
Лист № 01/01
Взам. инв. № 01/01
Лист № 01/01
Лист № 01/01



| | | | |
|--------|--------|--------|--------|
| Изм. № | Изм. № | Изм. № | Изм. № |
| Подп. | Подп. | Подп. | Подп. |
| Дата | Дата | Дата | Дата |