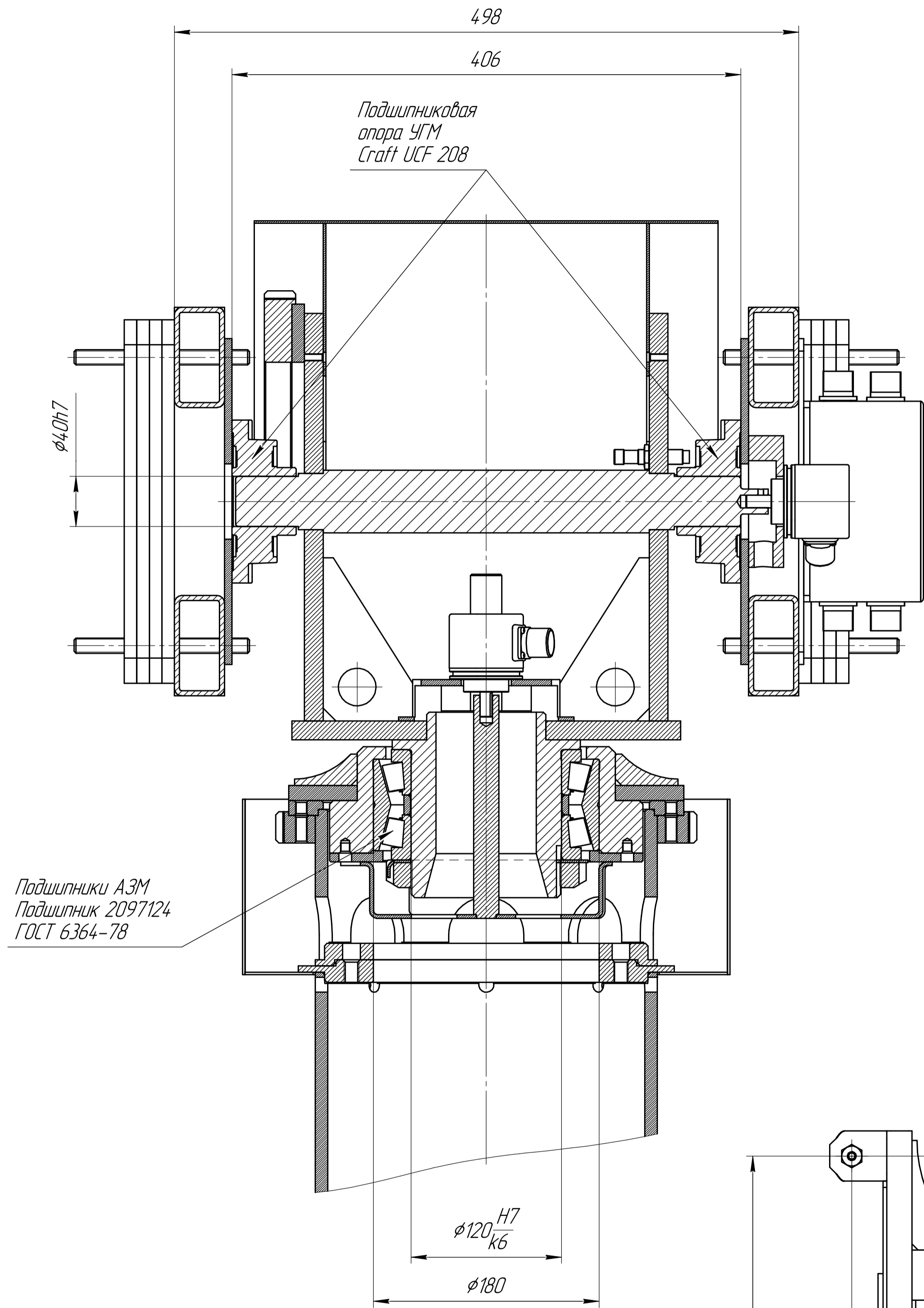


- Все размеры для справок.
- Технические характеристики ОПЧ:
 - диапазон вращения по азимуту $\pm 270^\circ$;
 - диапазон вращения по углу места 180° ;
 - редукторы АЗМ и УГМ червячные самостопоряющиеся Siti UB3150;
 - суммарное передаточное соотношение i редуктора и зубчатой передачи:
 - АЗМ - 1/300;
 - УГМ - 1/300;
 - максимальный расчетный крутящий момент:
 - АЗМ - 122 кг/м;
 - УГМ - 122 кг/м.

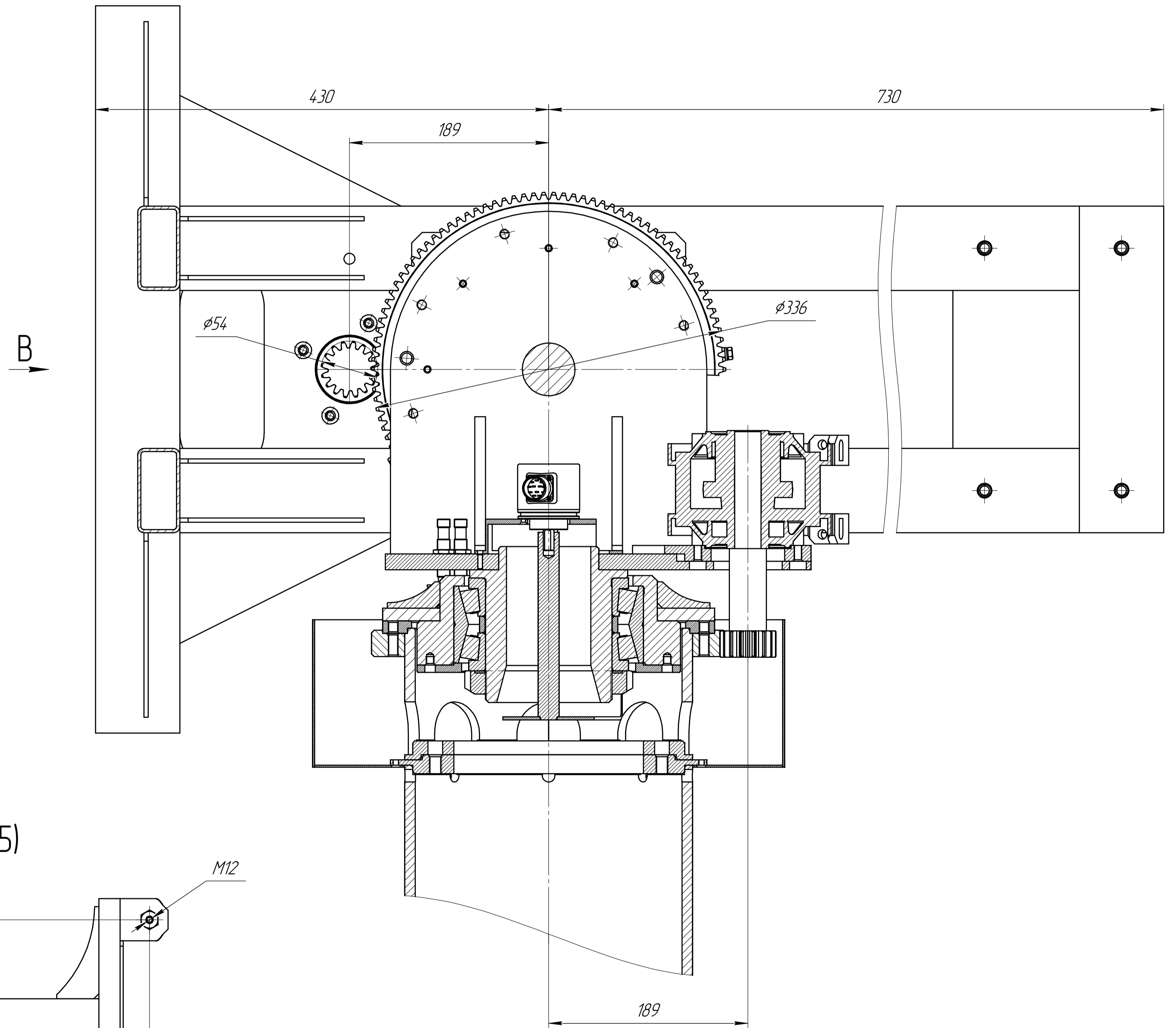
				НПРК.464659.004 ГЧ		
Изм.	Лист	№ док.	Подп.	Дата	Лит.	Масса
Разраб.		Колмогоров А				370,68
Проб.						1:10
Т.контр.					Лист 1	Листов 3
Н.контр.						
Утв.						

Д-Д(1:2,5) ⌀

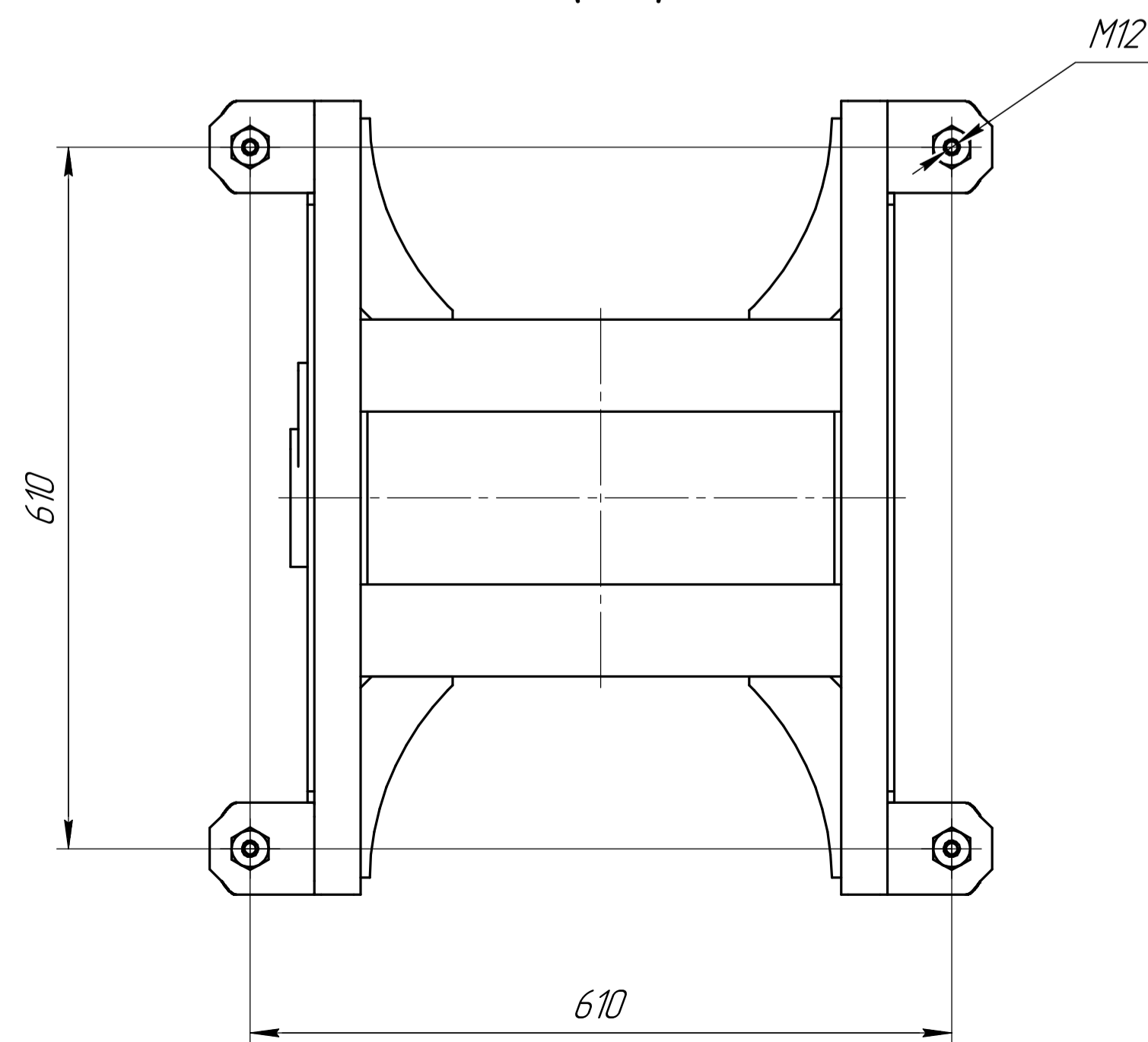


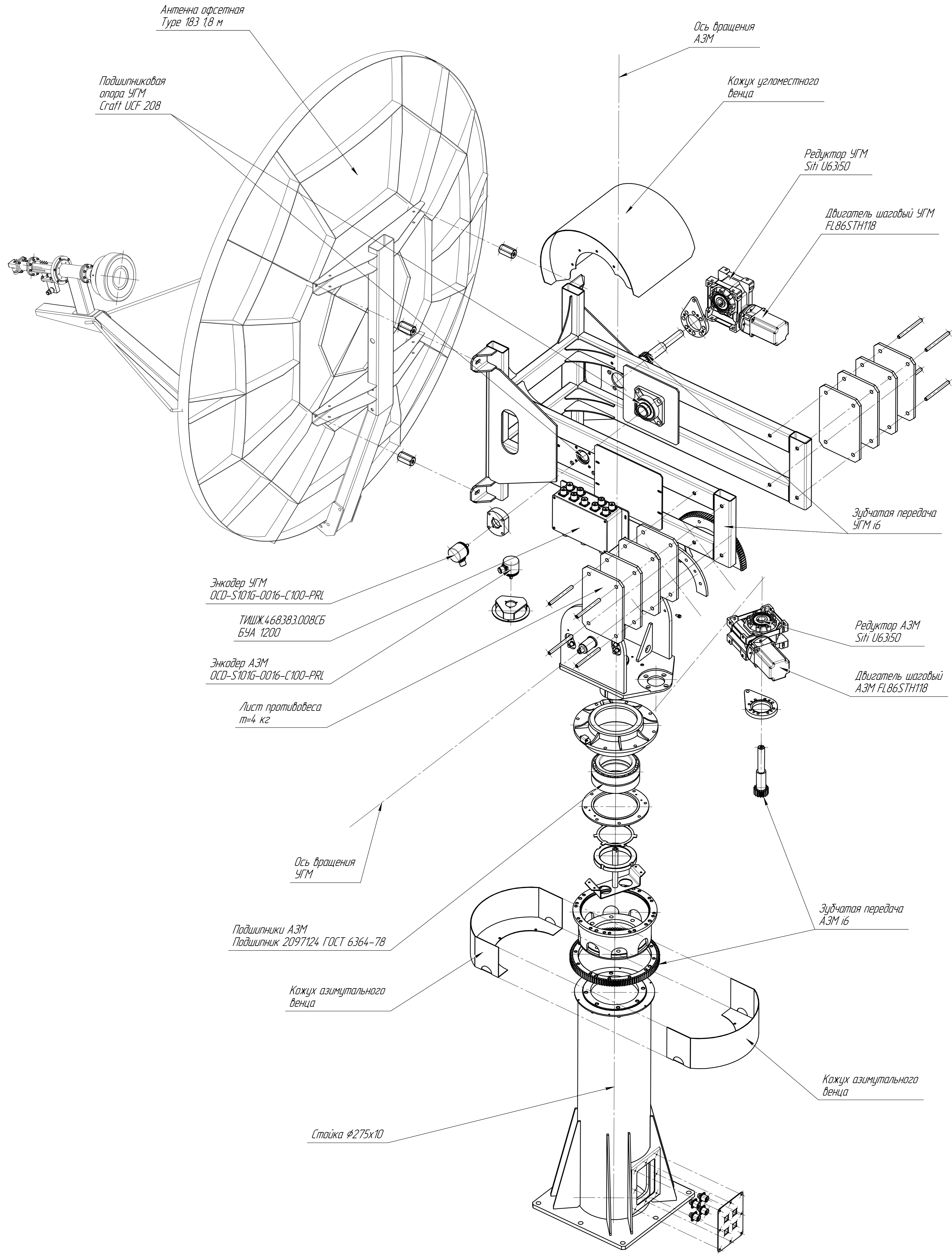
Г-Г(1:2,5)

Кожух угломестного венца условно не показан



В(1:5)





Изд. № 001/01
Лист № 001/01
Взам. инв. № 1
Инд. № 001/01
Лист № 001/01